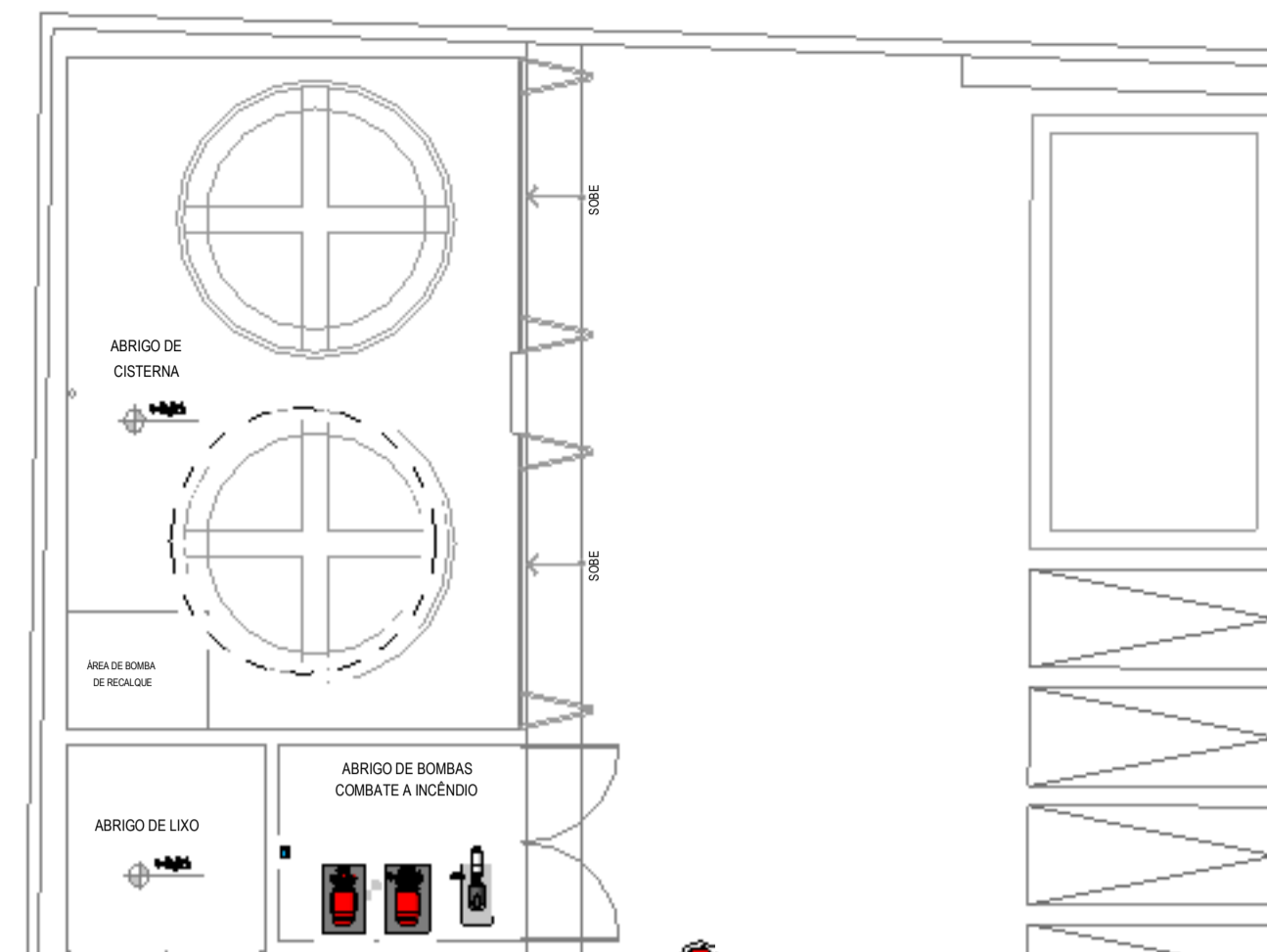
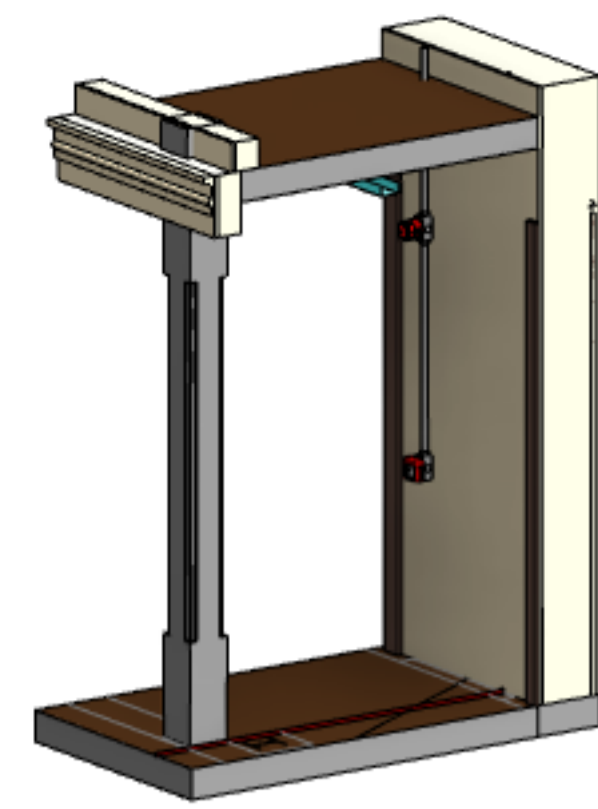
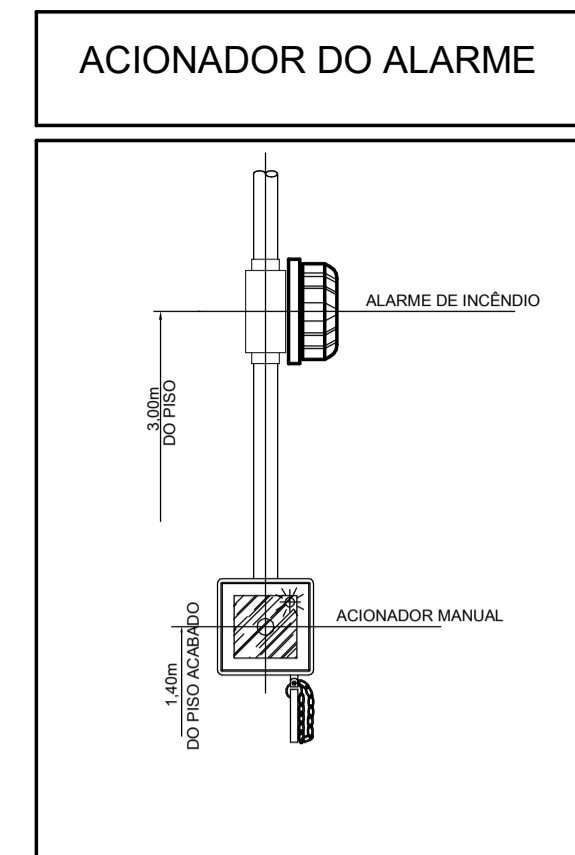
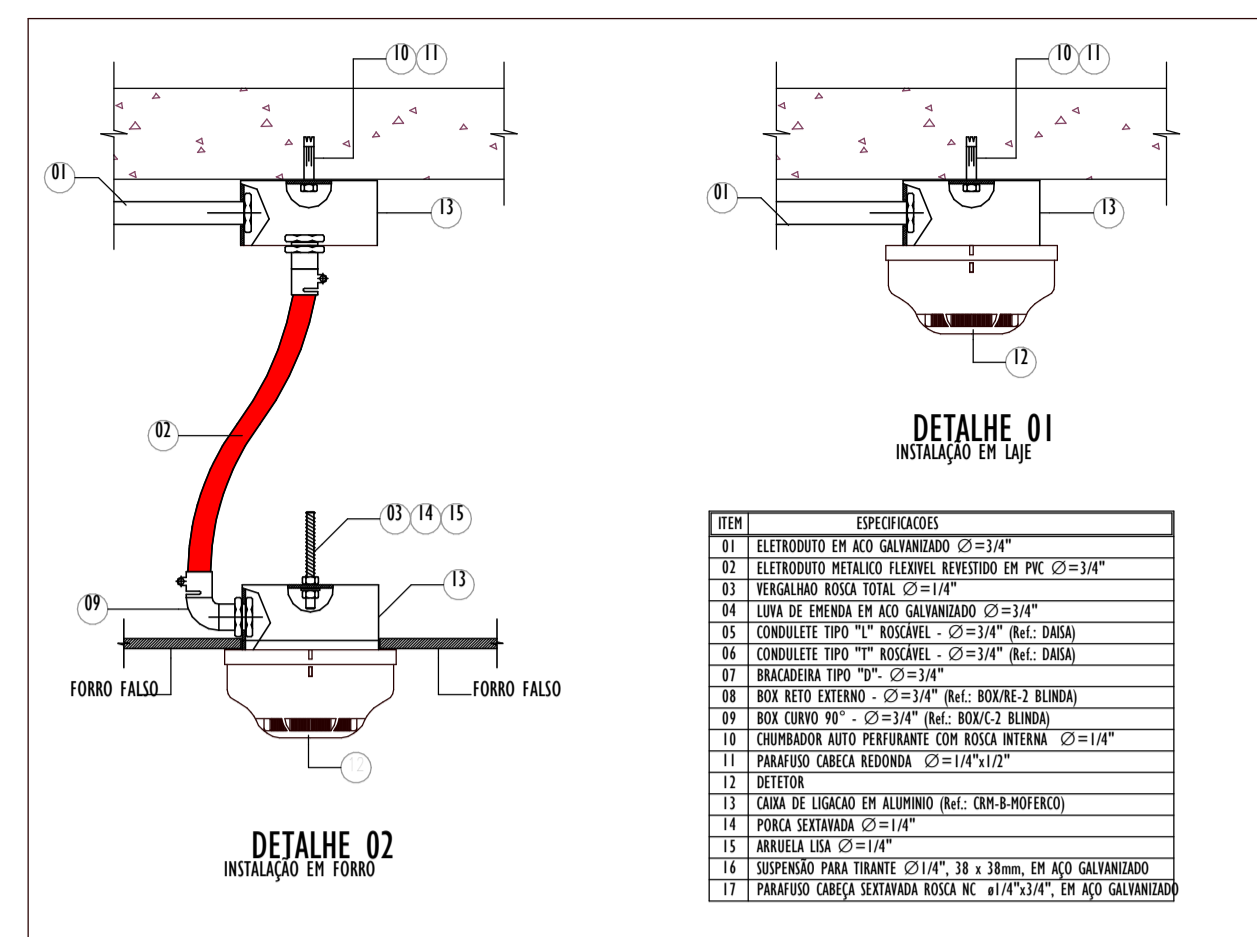


PROJETO COMBATE A INCÊNDIO



LEGENDA EQUIPAMENTOS

- EXTINTOR DE INCÊNDIO DE CO2
- EXTINTOR DE INCÊNDIO H2O
- EXTINTOR DE INCÊNDIO DE CO2 SOBRE RODAS
- PLACAS SAÍDA DE EMERGÊNCIA
- LUMINÁRIA DE EMERGÊNCIA
- SAÍDA DE ROTA DE FUGA
- FLUXO INTERMEDIÁRIO DE ROTA DE FUGA
- DIREÇÃO DO FLUXO DE ROTA DE FUGA
- ACIONADOR MANUAL DO SISTEMA DE DETECÇÃO E ALARME
- AVISO SONORO E VISUAL
- HIDRANTE SIMPLES
- CENTRAL DE ALARME
- REGISTRO DE RECALQUE
- BOMBA DE INCÊNDIO
- TUBULAÇÃO QUE SOBE
- TUBULAÇÃO QUE DESCE

Tabela de Detecção e Alarme-1º Pavimento

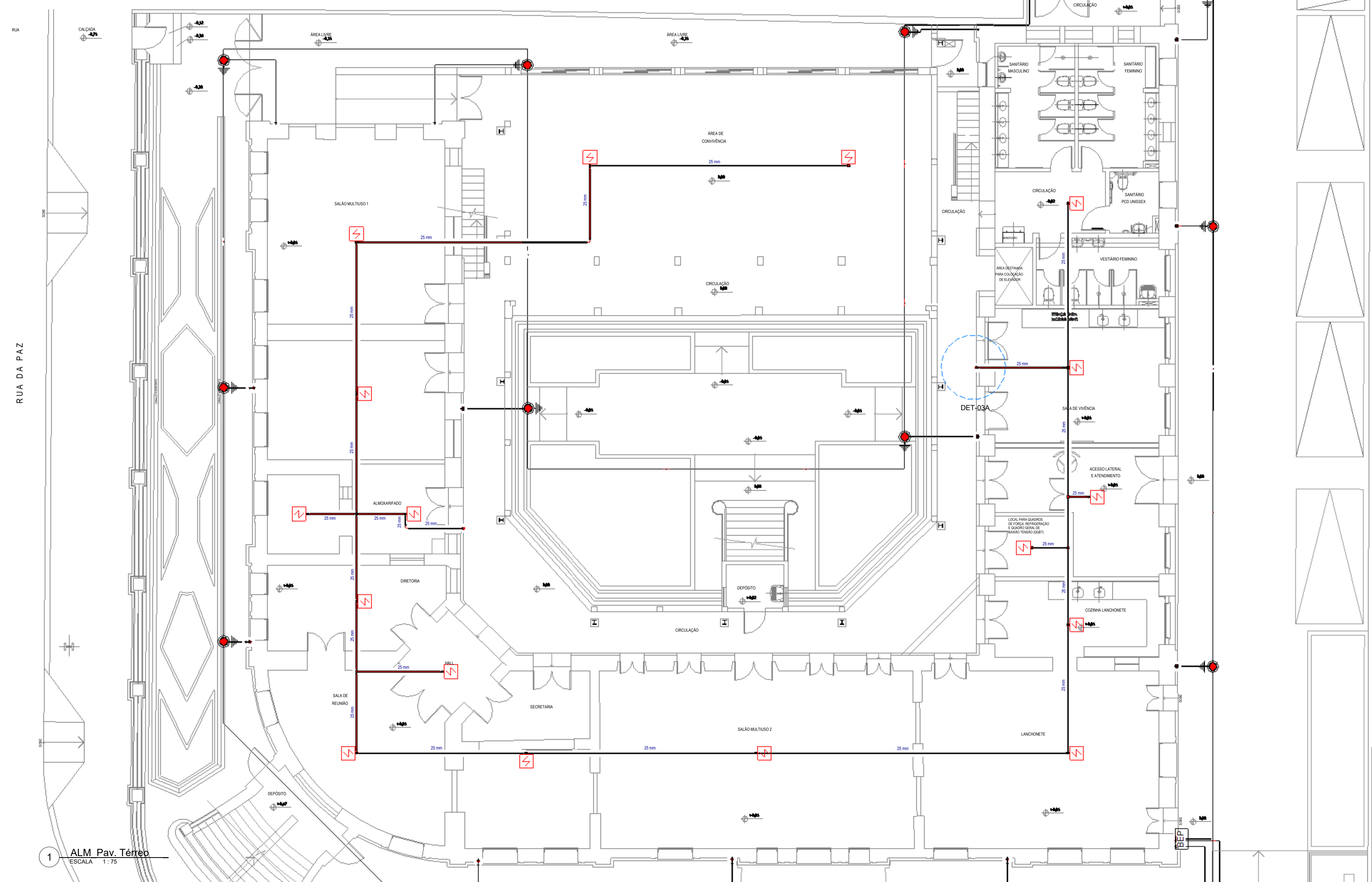
Descrição	Quantidade
Boteleira para Acionamento Manual de Alarme de Incêndio	2
Detector Pontual de Calor	2
Detector Pontual de Fumaça	11
Sirene Auditiva	2

Tabela de Acessórios

Acessórios	Quantidade
Condutores Múltiplos com conectores, Condutores X sem Rosca com tampa cega MD	44
Conector para Condutores Múltiplos para Eletroduto S ROSCA	87
Parafuso Nº 08 com Bucha 08	26
SCH 80 Roscavel_Curvas	4
SCH 80 Roscavel_Luva Para Conexão	8

Tabela de condutas

Tipo	Diâmetro (diam. comercial)	Comprimento(m)
ELETRODUTO_AÇO GALVANIZADO	25 mm	185,59



REVISÕES

Nº	DATA	DESCRIÇÃO
00		
01		
02		

Universidade Federal do Maranhão

Local: SÃO LUÍS - MA, RUA DE SÃO JOÃO, 506 - CENTRO

Objeto do Serviço Técnico: OBRA DE CONCLUSÃO DO PRÉDIO PALÁCIO DAS LÁGRIMAS

Área Técnica: INCÊNDIO

Etapa: EXECUTIVO

Discriminação: ALARME/DETECÇÃO_PAV. TÉRREO

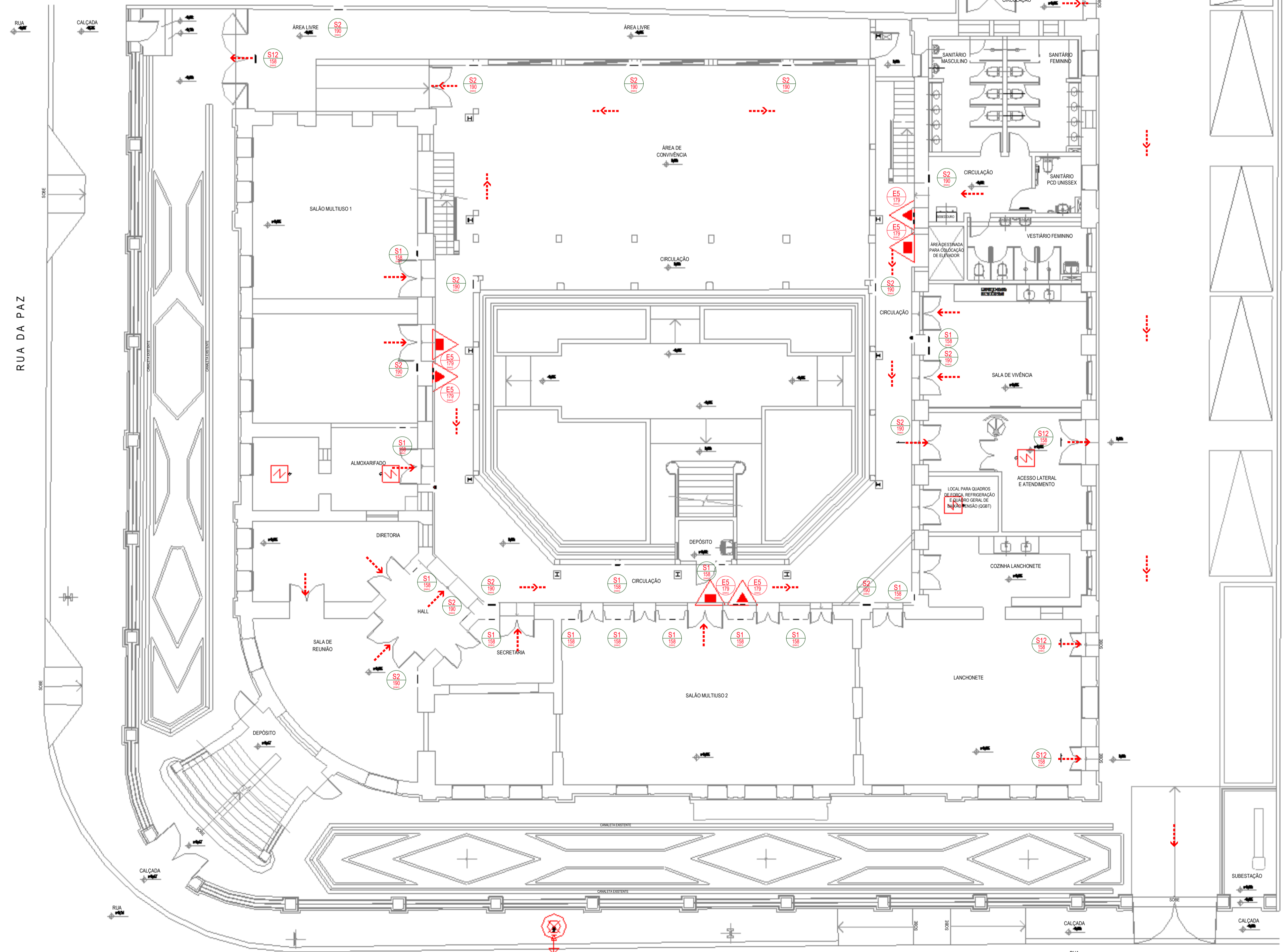
Data: 05/23/22

Escala: Como indicado

RESPONSÁVEL TÉCNICO: LUIS MAGNO SILVA MORAES

PRCHA: 01/02.

REVISÃO: 00



1 SIN Pav. Térreo
ESCALA 1:100

PLACAS DE SINALIZAÇÃO DE EMERGÊNCIA				
Código	Descrição	Dimensões	Quantidades	Símbolo
	INDICAÇÃO DE LOCALIZAÇÃO DOS EXTINTORES DE INCÊNDIO	179	6	
E5	INDICAÇÃO DE LOCALIZAÇÃO DOS EXTINTORES DE INCÊNDIO	179	7	
S1	INDICAÇÃO DO SENTIDO DIREITA DE UMA SAÍDA DE EMERGÊNCIA, ESPECIALMENTE PARA SER FIXADO EM COLUNAS. DIMENSÕES MÍNIMAS: L= 2,0 H	316 x 158	25	
S2	INDICAÇÃO DO SENTIDO ESQUERDA DE UMA SAÍDA DE EMERGÊNCIA. DIMENSÕES MÍNIMAS: L= 2,0 H	316 x 158	26	
S3	INDICAÇÃO DE UMA SAÍDA DE EMERGÊNCIA A SER AFIxada ACIMA DA PORTA, PARA INDICAR O SEU ACESSO	316 x 158	1	
S8	INDICAÇÃO DO SENTIDO DE FUGA NO INTERIOR DAS ESCADAS. INDICA DIREITA OU ESQUERDA, DESCENDO OU SUBINDO. O DESENHO INDICATIVO DEVE SER POSICIONADO DE ACORDO COM O SENTIDO A SER SINALIZADO.	316 x 158	1	
S9	INDICAÇÃO DO SENTIDO DE FUGA NO INTERIOR DAS ESCADAS. INDICA DIREITA OU ESQUERDA, DESCENDO OU SUBINDO. O DESENHO INDICATIVO DEVE SER POSICIONADO DE ACORDO COM O SENTIDO A SER SINALIZADO.	316 x 158	1	
S12	INDICAÇÃO DA SAÍDA DE EMERGÊNCIA, COM OU SEM COMPLEMENTAÇÃO DO PICTOGRAMA FOTOLUMINESCENTE (SETA OU IMAGEM, OU AMBOS)	316 x 158	5	

LEGENDA EQUIPAMENTOS	
	EXTINTOR DE INCÊNDIO DE CO2
	EXTINTOR DE INCÊNDIO H2O
	EXTINTOR DE INCÊNDIO DE CO2 SOBRE RODAS
	PLACAS SAÍDA DE EMERGÊNCIA
	LUMINÁRIA DE EMERGÊNCIA
	SAÍDA DE ROTA DE FUGA
	FLUXO INTERMEDIÁRIO DE ROTA DE FUGA
	DIREÇÃO DO FLUXO DE ROTA DE FUGA
	ACIONADOR MANUAL DO SISTEMA DE DETECÇÃO E ALARME
	AVISO SONORO E VISUAL
	HIDRANTE SIMPLES
	CENTRAL DE ALARME
	REGISTRO DE RECALQUE
	BOMBA DE INCÊNDIO
	TUBULAÇÃO QUE SOBE
	TUBULAÇÃO QUE DESCE

SINALIZAÇÃO DE PROIBIÇÃO			
P1		Proibido fumar	Todo local onde fumar pode aumentar o risco de incêndio.
P2		Proibido produzir chama	Todo local onde a utilização de chama pode aumentar o risco de incêndio
P3		Proibido utilizar água para apagar o fogo	Toda situação onde o risco de água for impróprio para extinguir o fogo
P4		Proibido utilizar elevador em caso de incêndio	Nos locais de acesso aos elevadores
P5		Proibido obstruir este local	Em locais sujeitos a deposição de mercadorias onde a obstrução pode apresentar perigo de acesso às saídas de emergência, rotas de fuga, equipamentos de combate a incêndio, etc.

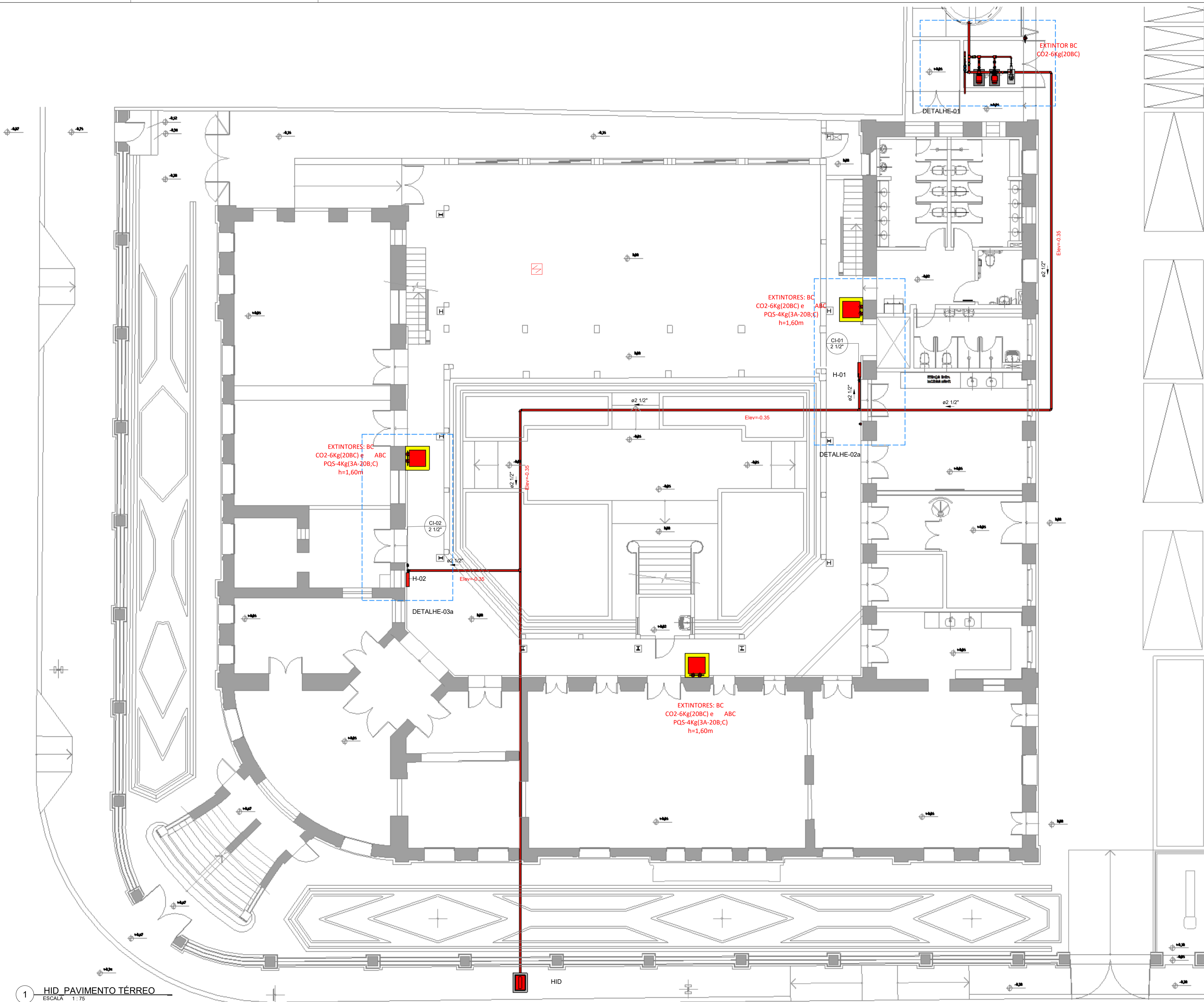
SINAL	FORMA GEOMÉTRICA	COTA (mm)	DISTÂNCIA MÁXIMA DE VISIBILIDADE (m)											
			4	6	8	10	12	14	16	18	20	24	28	30
PROIBIÇÃO		D	101	151	202	252	303	353	404	454	505	606	706	757
ALERTA		L	136	204	272	340	408	476	544	612	680	816	951	1019
ORIENTAÇÃO SALVAMENTO E EQUIPAMENTOS		L	89	134	179	224	268	313	358	402	447	537	626	671
		H (L=2H)	63	95	126	158	190	221	253	285	316	379	443	474

AS DIMENSÕES (COTAS) APRESENTADAS SÃO VALORES MÍNIMOS DE REFERÊNCIA PARA AS DISTÂNCIAS DADAS

REVISÕES		
Nº	DATA	DESCRIÇÃO
00		
01		
02		

Universidade Federal do Maranhão

Local SÃO LUÍS - MA RUA DE SÃO JOÃO, 506 - CENTRO		Objeto do Serviço Técnico OBRA DE CONCLUSÃO DO PRÉDIO PALÁCIO DAS LÁGRIMAS
Área Técnica INCÊNDIO	Etapa EXECUTIVO	Discriminação SINALIZAÇÃO/ROTA DE FUGA PLANTA PAV. TÉRREO
Data 05/23/22	Escala Como indicado	
RESPONSÁVEL TÉCNICO: PROJETO: LUIS MAGNO SILVA MORAES CAU/A188067	Revisão 00	Prancha 01/02



LEGENDA EQUIPAMENTOS	
	EXTINTOR DE INCÊNDIO DE CO2
	EXTINTOR DE INCÊNDIO H2O
	EXTINTOR DE INCÊNDIO DE CO2 SOBRE RODAS
	PLACAS SAÍDA DE EMERGÊNCIA
	LUMINÁRIA DE EMERGÊNCIA
	SAÍDA DE ROTA DE FUGA
	FLUXO INTERMEDIÁRIO DE ROTA DE FUGA
	DIREÇÃO DO FLUXO DE ROTA DE FUGA
	ACIONADOR MANUAL DO SISTEMA DE DETECÇÃO E ALARME
	AVISO SONORO E VISUAL
	HIDRANTE SIMPLES
	CENTRAL DE ALARME
	REGISTRO DE RECALQUE
	BOMBA DE INCÊNDIO
	TUBULAÇÃO QUE SOBE
	TUBULAÇÃO QUE DESCE

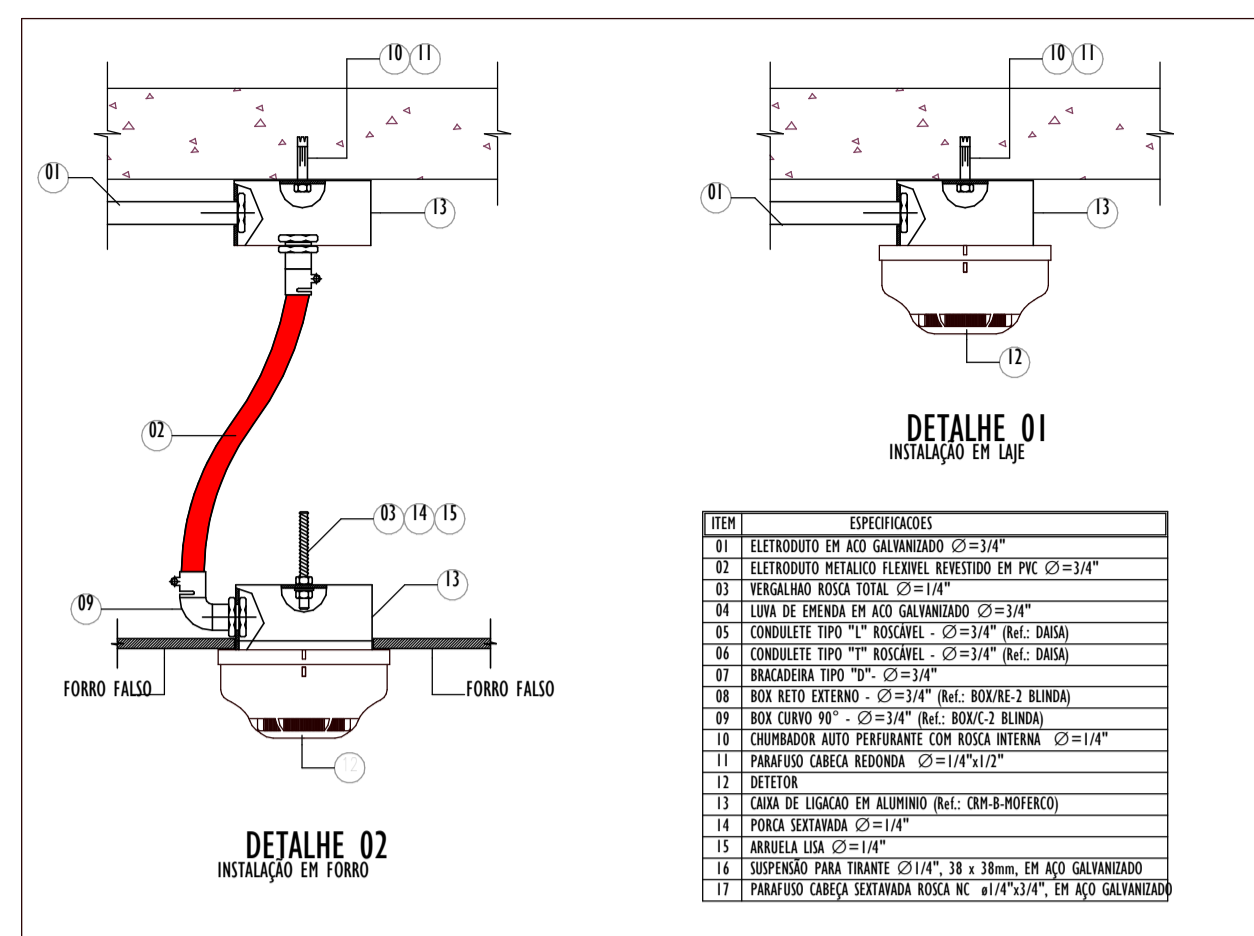
- NOTAS:**
- 01 - PARA O DIMENSIONAMENTO FORAM UTILIZADAS NORMAS ABNT/NBR-13523 NBR-13932 E NBR-13933
 - 02 - USAR SISTEMA DE ROSCA PADRÃO NPT SEGUNDO A ABNT/NBR-12912
 - 03 - TUBOS DE AÇO COM OU SEM COSTURA, PRETO OU GALVANIZADO, CLASSE MÉDIA CONFORME DETERMINADO PELA ABNT/NBR-13523 NBR-13932 E NBR-13933
 - 04 - USAR CONEXÕES DE FERRO FUNDIDO MALEÁVEL, PRETO OU GALVANIZADO, CONFORME DETERMINADO NA PELA ABNT/NBR-13523 NBR-13932 E NBR-13933
 - 05 - TODA TUBULAÇÃO E CONEXÕES DO SISTEMA DE INCÊNDIO, ENTERRADA E EXPOSTA A INTERPERES DEVERÁ SER ENVOLVIDA POR FITA ANTICORROSIVA "50 SCORTCHRAP" DA 3M.
 - 06 - AS ROSCAS DAS TUBULAÇÕES DE AÇO GALVANIZADO, DEVERÃO SER VEDADAS COM INTARGIRO
 - 07 - TEMPO REQUERIDO DE RESISTÊNCIA AO FOGO (TRRF) DA EDIFICAÇÃO DEVE SER IGUAL OU MAIOR DO QUE 120 min
 - 08 - TODAS AS TUBULAÇÕES APARENTES DEVERÃO SER PINTADAS E/OU IDENTIFICADAS COM TÁBUAS A CADA
 - ÁGUA FRIA E DRENAGEM - VERDE
 - GÁS LIQUEFEITO DE PETRÓLEO (GLP) - AMARELA
 - ESGOTO SANITÁRIO - PRETA
 - ELÉTRICA E TELEFONE- CINZA
 - COMBATE A INCÊNDIO-VERMELHA

TUBULAÇÃO INCÊNDIO HIDRANTES		
Tipo	Diâmetro(mm)	Comprimento(m)
Ferro Galvanizado Vermelho BSP	25 mm	3.22
Ferro Galvanizado Vermelho BSP	40 mm	1.70
Ferro Galvanizado Vermelho BSP	65 mm	82.57

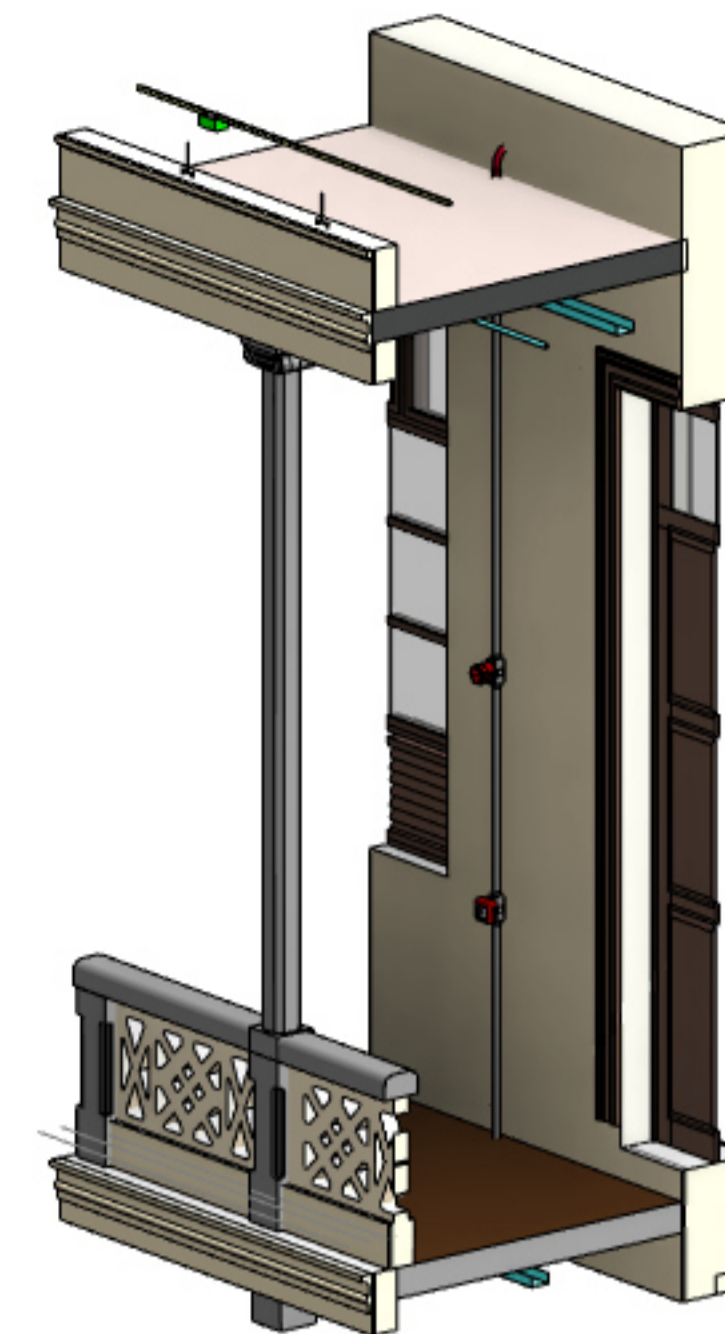
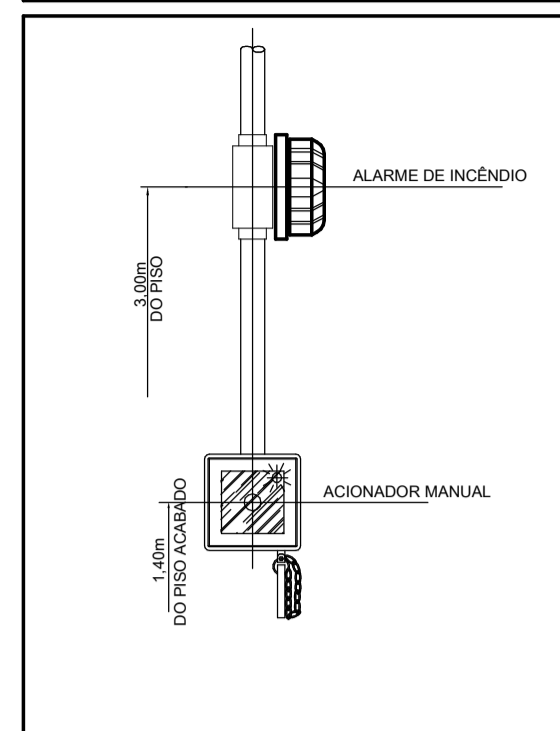
REVISÕES	
Nº	DATA
00	
01	
02	

Universidade Federal do Maranhão

Local SÃO LUÍS - MA RUA DE SÃO JOÃO, 506 - CENTRO		Objeto do Serviço Técnico OBRA DE CONCLUSÃO DO PRÉDIO PALÁCIO DAS LÁGRIMAS	
Área Técnica INCÊNDIO	Etapa EXECUTIVO	Discriminação HIDRANTES, PLANTA BAIXA PAVIMENTO TÉRREO	
Data 05/23/22	Escala Como indicado	Revisão	Prancha
RESPONSÁVEL TÉCNICO: PROJETO: LUIS MAGNO SILVA MORAES CAU.1188067		00	01/05



ACIONADOR DO ALARME



LEGENDA EQUIPAMENTOS

- EXTINTOR DE INCÊNDIO DE CO2
- EXTINTOR DE INCÊNDIO H2O
- EXTINTOR DE INCÊNDIO DE CO2 SOBRE RODAS
- SAÍDA PLACAS SAÍDA DE EMERGÊNCIA
- LUMINÁRIA DE EMERGÊNCIA
- SAÍDA DE ROTA DE FUGA
- FLUXO INTERMEDIÁRIO DE ROTA DE FUGA
- DIREÇÃO DO FLUXO DE ROTA DE FUGA
- ACIONADOR MANUAL DO SISTEMA DE DETECÇÃO E ALARME
- AVISO SONORO E VISUAL
- HIDRANTE SIMPLES
- CENTRAL DE ALARME
- REGISTRO DE RECALQUE
- BOMBA DE INCÊNDIO
- TUBULAÇÃO QUE SOBE
- TUBULAÇÃO QUE DESCE

2 DETALHE-03B
ESCALA

Tabela de Detecção e Alarme-1º Pavimento

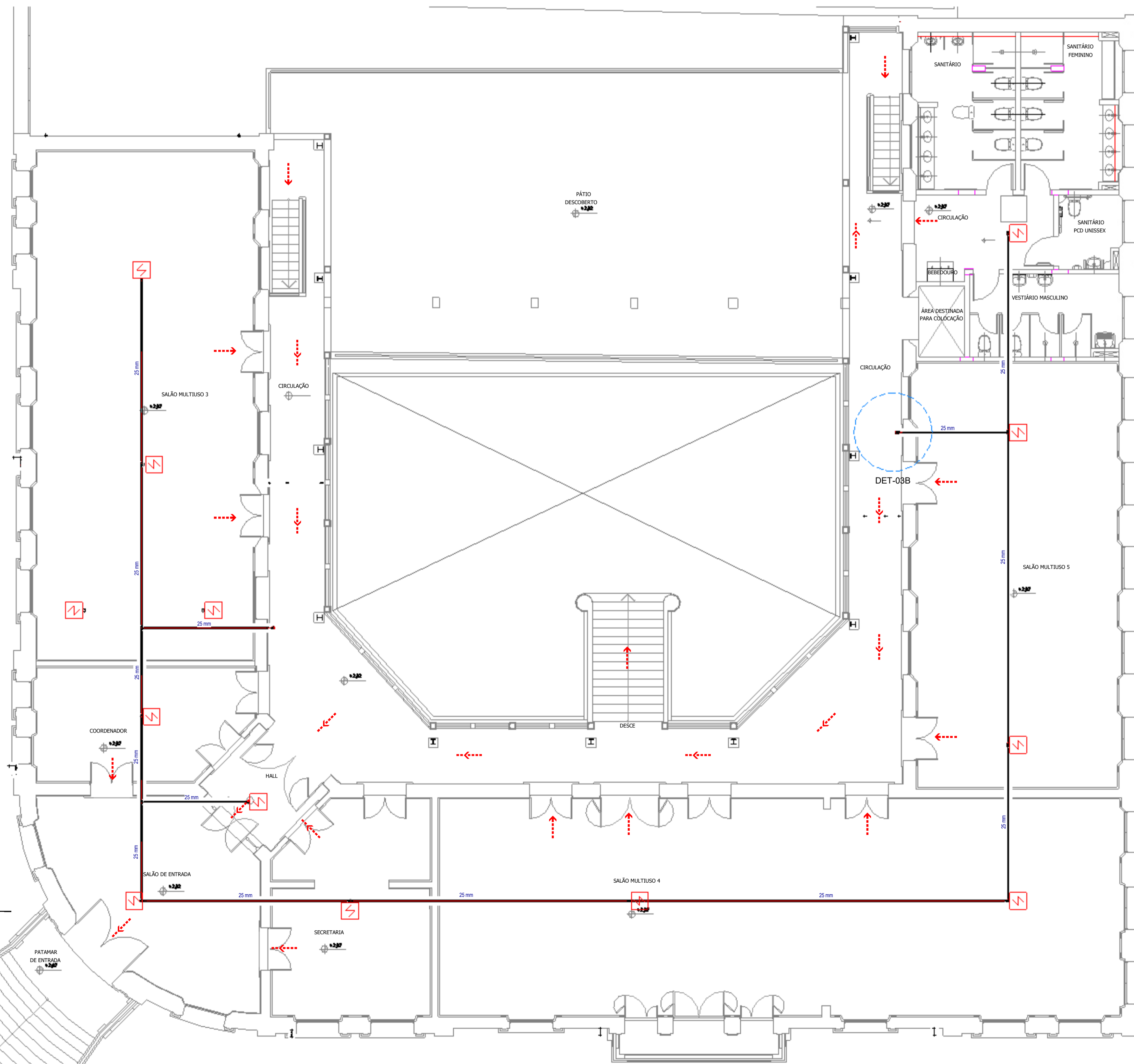
Descrição	Quantidade
Botoeira para Acionamento Manual de Alarme de Incêndio	2
Detector Pontual de Calor	2
Detector Pontual de Fumaça	11
Sirene Auditiva	2

Tabela de Conduites

Tipo	Diâmetro (diam. comercial)	Comprimento(m)
ELETRODUTO_AÇO_GALVANIZADO	25 mm	185,59

Tabela de Acessórios

Acessórios	Quantidade
Condulete Múltiplo com conectores_Condulete X sem Rosca com tampa cega_MD	44
Conector para Condulete Múltiplo para Eletroduto S ROSCA	87
Parafuso Nº 08 com Bucha 08	26
SCH 80 Roscavel_Curvas	4
SCH 80 Roscavel_Luva Para Conexão	8



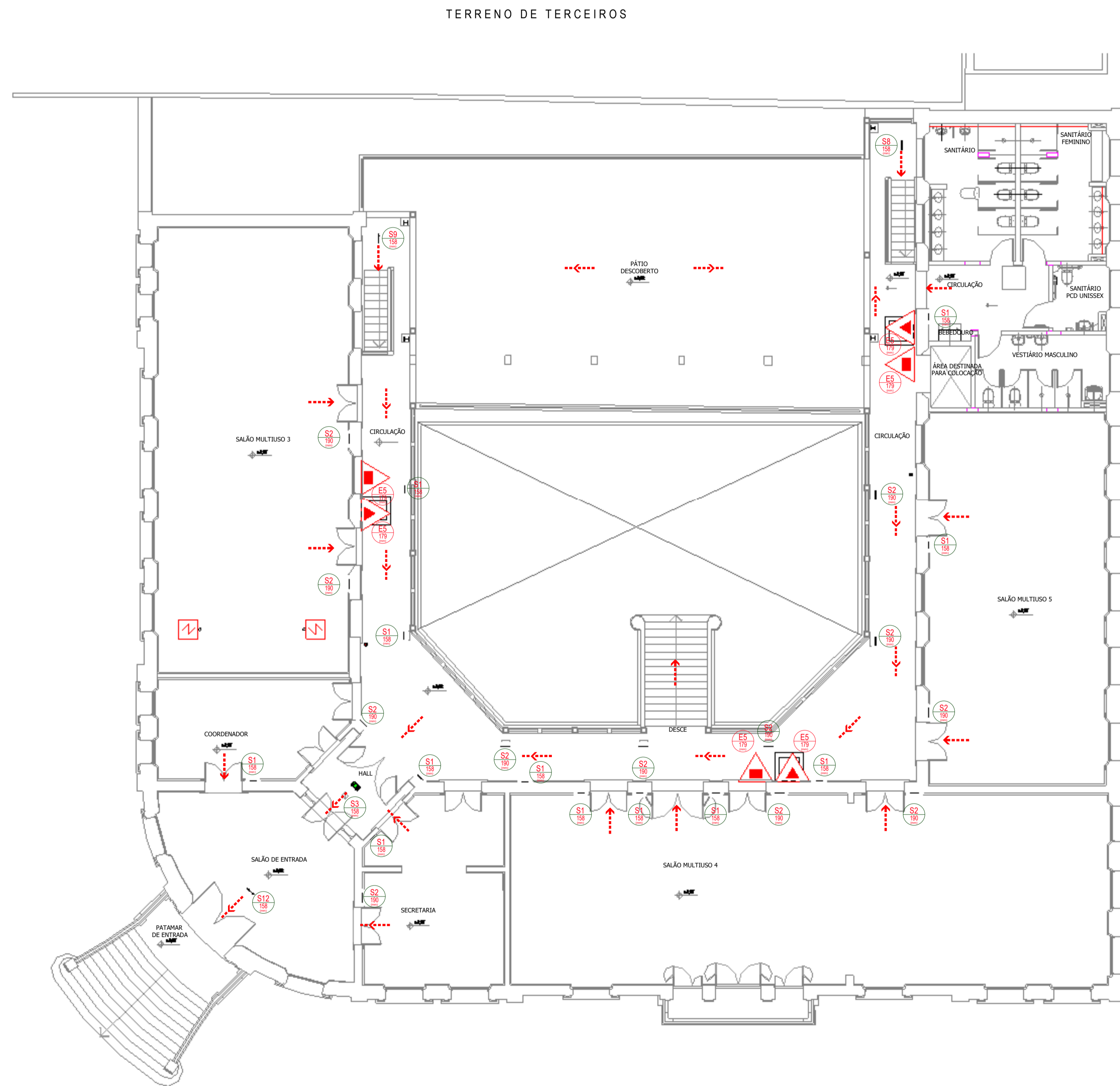
1 ALM 1º Pavimento
ESCALA 1:75

REVISÕES

Nº	DATA	DESCRIÇÃO
00		
01		
02		

Universidade Federal do Maranhão

Local SÃO LUÍS - MA RUA DE SÃO JOÃO, 506 - CENTRO	Objeto do Serviço Técnico OBRA DE CONCLUSÃO DO PRÉDIO PALÁCIO DAS LÁGRIMAS
Área Técnica INCÊNDIO	Etapa EXECUTIVO
Data 05/23/22	Discriminação ALARME/DETECÇÃO_1º PAVIMENTO
ESCALA Como indicado	
RESPONSÁVEL TÉCNICO: LUIS MAGNO SILVA MORAES CAU/A188067	Revisão 00 Prancha 02/02.



PLACAS DE SINALIZAÇÃO DE EMERGÊNCIA				
Código	Descrição	Dimensões	Quantidades	Símbolo
	INDICAÇÃO DE LOCALIZAÇÃO DOS EXTINTORES DE INCÊNDIO	179	6	
E5	INDICAÇÃO DE LOCALIZAÇÃO DOS EXTINTORES DE INCÊNDIO	179	7	
S1	INDICAÇÃO DO SENTIDO DIREITA DE UMA SAÍDA DE EMERGÊNCIA, ESPECIALMENTE PARA SER FIXADO EM COLUNAS. DIMENSÕES MÍNIMAS: L= 2,0 H	316 x 158	25	
S2	INDICAÇÃO DO SENTIDO ESQUERDA DE UMA SAÍDA DE EMERGÊNCIA. DIMENSÕES MÍNIMAS: L= 2,0 H	316 x 158	26	
S3	INDICAÇÃO DE UMA SAÍDA DE EMERGÊNCIA A SER AFIxada ACIMA DA PORTA, PARA INDICAR O SEU ACESSO	316 x 158	1	
S8	INDICAÇÃO DO SENTIDO DE FUGA NO INTERIOR DAS ESCADAS. INDICA DIREITA OU ESQUERDA, DESCENDO OU SUBINDO. O DESENHO INDICATIVO DEVE SER POSICIONADO DE ACORDO COM O SENTIDO A SER SINALIZADO.	316 x 158	1	
S9	INDICAÇÃO DO SENTIDO DE FUGA NO INTERIOR DAS ESCADAS. INDICA DIREITA OU ESQUERDA, DESCENDO OU SUBINDO. O DESENHO INDICATIVO DEVE SER POSICIONADO DE ACORDO COM O SENTIDO A SER SINALIZADO.	316 x 158	1	
S12	INDICAÇÃO DA SAÍDA DE EMERGÊNCIA, COM OU SEM COMPLEMENTAÇÃO DO PICTOGRAMA FOTOLUMINESCENTE (SETA OU IMAGEM, OU AMBOS)	316 x 158	5	

LEGENDA EQUIPAMENTOS	
	EXTINTOR DE INCÊNDIO DE CO2
	EXTINTOR DE INCÊNDIO H2O
	EXTINTOR DE INCÊNDIO DE CO2 SOBRE RODAS
	PLACAS SAÍDA DE EMERGÊNCIA
	LUMINÁRIA DE EMERGÊNCIA
	SAÍDA DE ROTA DE FUGA
	FLUXO INTERMEDIÁRIO DE ROTA DE FUGA
	DIREÇÃO DO FLUXO DE ROTA DE FUGA
	ACIONADOR MANUAL DO SISTEMA DE DETECÇÃO E ALARME
	AVISO SONORO E VISUAL
	HIDRANTE SIMPLES
	CENTRAL DE ALARME
	REGISTRO DE RECALQUE
	BOMBA DE INCÊNDIO
	TUBULAÇÃO QUE SOBE
	TUBULAÇÃO QUE DESCE

SINALIZAÇÃO DE PROIBIÇÃO			
P1		Proibido fumar	Todo local onde fumar pode aumentar o risco de incêndio.
P2		Proibido produzir chama	Todo local onde a utilização de chama pode aumentar o risco de incêndio
P3		Proibido utilizar água para apagar o fogo	Toda situação onde o risco de água for impróprio para extinguir o fogo
P4		Proibido utilizar elevador em caso de incêndio	Nos locais de acesso aos elevadores
P5		Proibido obstruir este local	Em locais sujeitos a deposição de mercadorias onde a obstrução pode apresentar perigo de acesso às saídas de emergência, rotas de fuga, equipamentos de combate a incêndio, etc.

SINAL	FORMA GEOMÉTRICA	COTA (mm)	DISTÂNCIA MÁXIMA DE VISIBILIDADE (m)											
			4	6	8	10	12	14	16	18	20	24	28	30
PROIBIÇÃO		D	101	151	202	252	303	353	404	454	505	606	706	757
ALERTA		L	136	204	272	340	408	476	544	612	680	816	951	1019
ORIENTAÇÃO SALVAMENTO E EQUIPAMENTOS		L	89	134	179	224	268	313	358	402	447	537	626	671
		H (L=2H)	63	95	126	158	190	221	253	285	316	379	443	474

AS DIMENSÕES (COTAS) APRESENTADAS SÃO VALORES MÍNIMOS DE REFERÊNCIA PARA AS DISTÂNCIAS DADAS

REVISÕES		
Nº	DATA	DESCRIÇÃO
00		
01		
02		

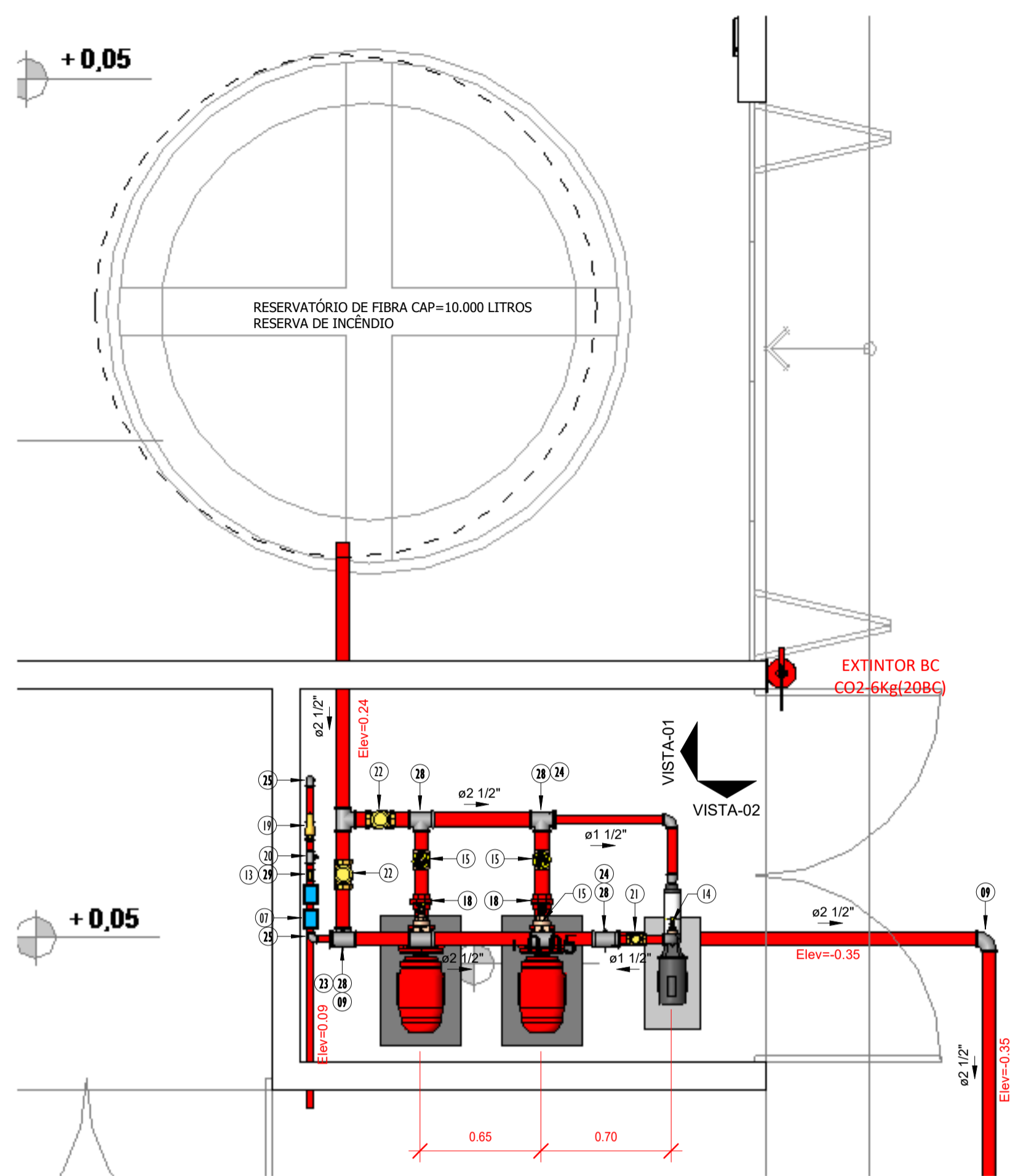
Universidade Federal do Maranhão

Local	SÃO LUÍS - MA RUA DE SÃO JOÃO, 506 - CENTRO	Objeto do Serviço Técnico	OBRA DE CONCLUSÃO DO PRÉDIO PALÁCIO DAS LÁGRIMAS
Área Técnica	INCÊNDIO	Etapa	EXECUTIVO
Data	05/23/22	Discriminação	SINALIZAÇÃO/ROTA DE FUGA PLANTA 1ºPAVIMENTO
ESCALA	Como indicado	RESPONSÁVEL TÉCNICO:	Revisão
PROJETO:	LUIS MAGNO SILVA MORAES CAU/A188067	00	02/02

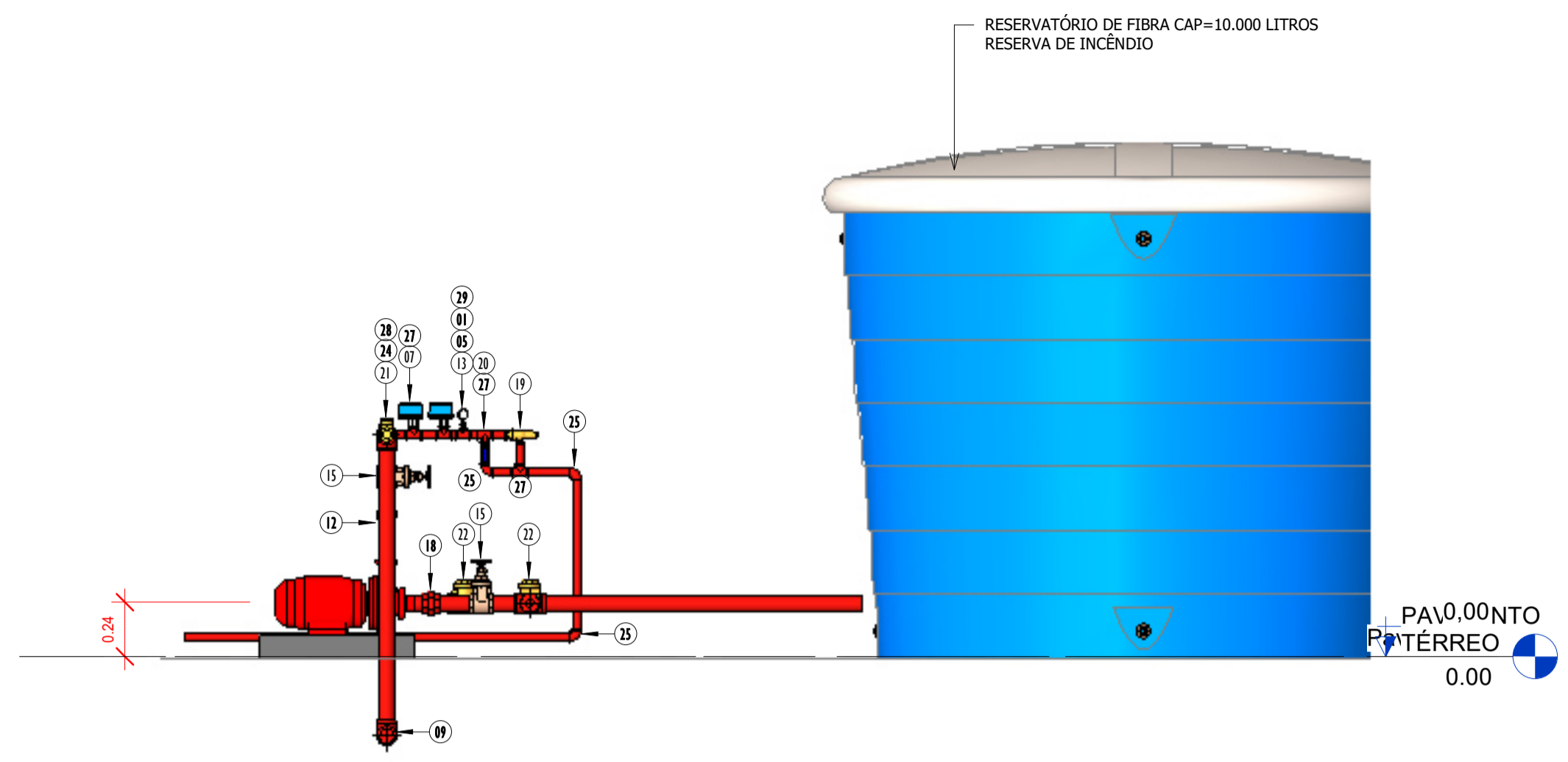
LEGENDA EQUIPAMENTOS

	EXTINTOR DE INCÊNDIO DE CO2
	EXTINTOR DE INCÊNDIO H2O
	EXTINTOR DE INCÊNDIO DE CO2 SOBRE RODAS
	PLACAS SAÍDA DE EMERGÊNCIA
	LUMINÁRIA DE EMERGÊNCIA
	SAÍDA DE ROTA DE FUGA
	FLUXO INTERMEDIÁRIO DE ROTA DE FUGA
	DIREÇÃO DO FLUXO DE ROTA DE FUGA
	ACIONADOR MANUAL DO SISTEMA DE DETECÇÃO E ALARME
	AVISO SONORO E VISUAL
	HIDRANTE SIMPLES
	CENTRAL DE ALARME
	REGISTRO DE RECALQUE
	BOMBA DE INCÊNDIO
	TUBULAÇÃO QUE SOBE
	TUBULAÇÃO QUE DESCE

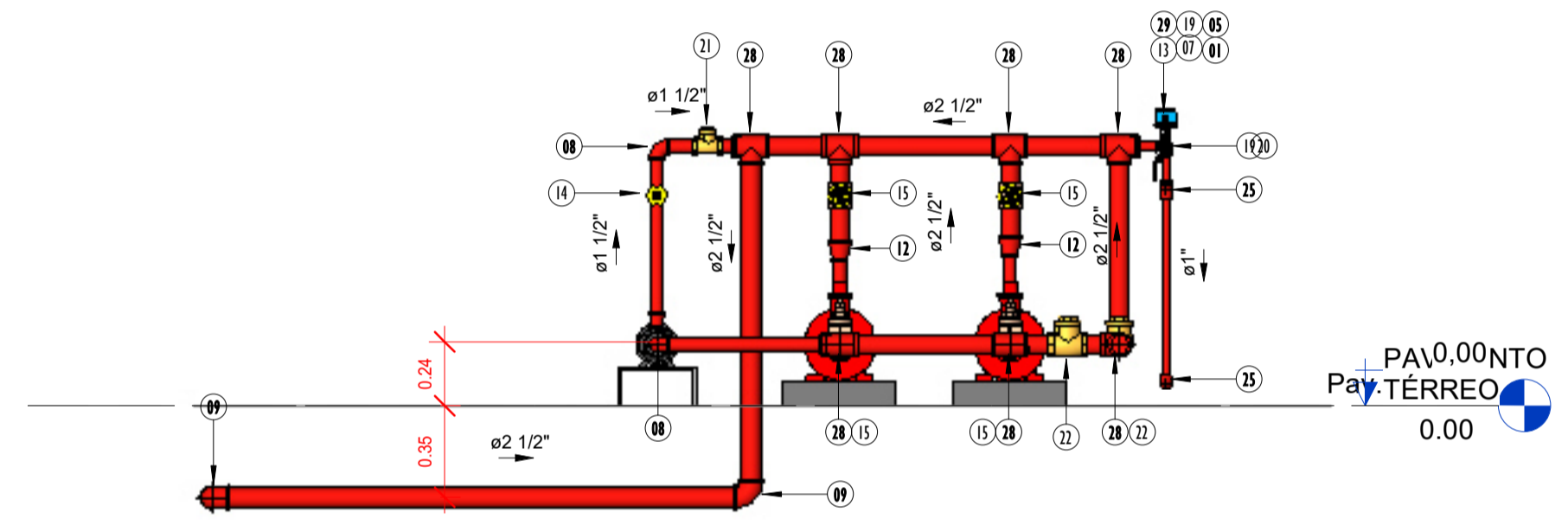
- NOTAS:
- 01 - PARA O DIMENSIONAMENTO FORAM UTILIZADAS NORMAS ABNT/NBR-13523 NBR-13932 E NBR-13933
 - 02 - USAR SISTEMA DE ROSCA PADRÃO NPT SEGUNDO A ABNT/NBR-12912
 - 03 - TUBOS DE AÇO COM OU SEM COSTURA, PRETO OU GALVANIZADO, CLASSE MÉDIA CONFORME DETERMINADO PELA ABNT/NBR-13523 NBR-13932 E NBR-13933
 - 04 - USAR CONEXÕES DE FERRO FUNDIDO MALEÁVEL, PRETO OU GALVANIZADO, CONFORME DETERMINADO NA PELA ABNT/NBR-13523 NBR-13932 E NBR-13933
 - 05 - TODA TUBULAÇÃO E CONEXÕES DO SISTEMA DE INCÊNDIO, ENTERRADA E EXPOSTA A INTERFERES DEVERÁ SER ENVOLVIDA POR FITA ANTICORROSIVA "50 SCORTCHRAP" DA 3M
 - 06 - AS ROSCAS DAS TUBULAÇÕES DE AÇO GALVANIZADO, DEVERÃO SER VEDADAS COM INTARGIRO
 - 07 - TEMPO REQUERIDO DE RESISTÊNCIA AO FOGO (TRRF) DA EDIFICAÇÃO DEVE SER IGUAL OU MAIOR DO QUE 120 min
 - 08 - TODAS AS TUBULAÇÕES APARENTES DEVERÃO SER PINTADAS E/OU IDENTIFICADAS COM TARJAS A CADA
 - ÁGUA FRIA E DRENAGEM - VERDE
 - GÁS LIQUEFEITO DE PETRÓLEO (GLP) - AMARELA
 - ESGOTO SANITÁRIO - PRETA
 - ELÉTRICA E TELEFONE- CINZA
 - COMBATE A INCÊNDIO-VERMELHA



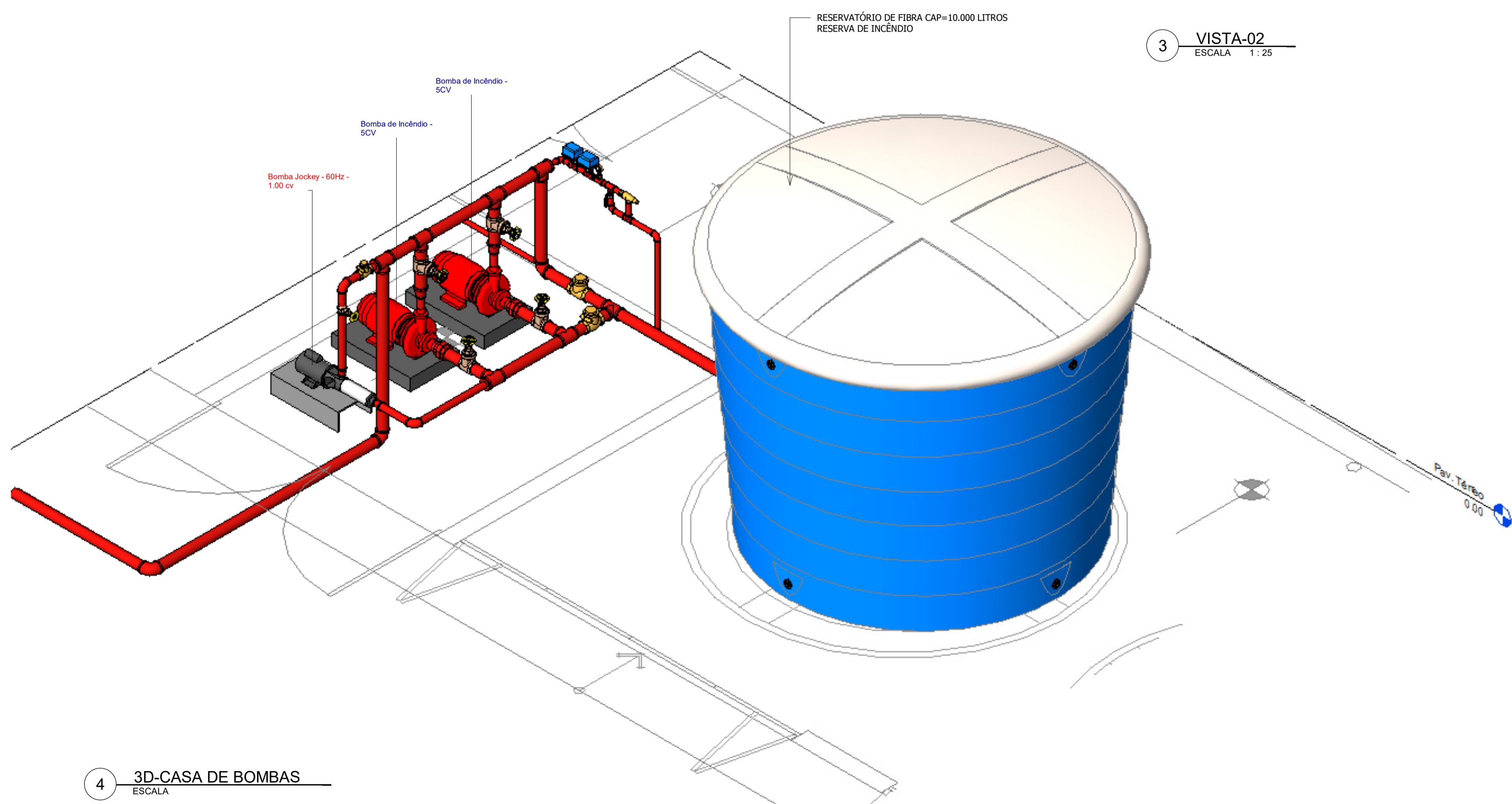
1 PLANTA CASA DE BOMBAS ESCALA 1:25



2 VISTA-01 ESCALA 1:25



3 VISTA-02 ESCALA 1:25



4 3D-CASA DE BOMBAS ESCALA

TUBULAÇÃO INCÊNDIO HIDRANTES		
Tipo	Diâmetro(mm)	Comprimento(m)
Ferro Galvanizado Vermelho BSP	25 mm	3.22
Ferro Galvanizado Vermelho BSP	40 mm	1.70
Ferro Galvanizado Vermelho BSP	65 mm	82.57

LISTA DE MATERIAL-HIDRANTES		
Item	-Descrição	Quantidade
01	Adaptador para Manômetro de 1/4"	1
02	Base para bomba de recalque/	1
03	Bomba de Incêndio - SCV/	2
04	Bomba Jockey 1cv/	1
05	Bucha de Redução-3/4"x1/2"/	1
06	CAIXA DE REGISTRO NO PISO EM CONCRETO PREMOLDADO (60x20) PARA/	1
07	Chave de Fluxo tipo Palheta-1"/	2
08	Cotovelo em ferro galvanizado 1.1/4"/	2
09	Cotovelo em ferro galvanizado 2.1/2"/	9
10	HIDRANTE PREDIAL/	4
11	Luva de Ferro Galvanizado-BSP/	2
12	Luva de redução de Ferro galvanizado-2.1/2" x 1.1/4"/	2
13	Manometro de Pressão de 0 a 300psi-Rosca de 1/4"/	1
14	Registro de gaveta ABNT 1 1/2" - DocoBásicos/	1
15	Registro de gaveta Industrial 2 1/2" - DocoBásicos/	5
16	Registro para Hidrante Industrial 2.1/2"/	1
17	Tê de ferro galvanizado-2.1/2"/	1
18	União assento Plano/	2
19	VALVULA DE ALVIO EM BRONZE, = 1" (COM ROSCA BSP REGULAGEM PARA 70 PSI)/	1
20	Valvula de esfera com alavanca azul 3/4" - DocoBásicos/	1
21	Valvula de retenção horizontal 1 1/2" - DocoBásicos/	1
22	Valvula de retenção horizontal 2 1/2" - DocoBásicos/	3
23	Bucha de Redução/Bucha de Redução 2.1/2x1 de Ferro Galvanizado	1
24	Bucha de Redução/Bucha de Redução 2.1/2x1.1/2 de Ferro Galvanizado	2
25	Joelho 90º Roscavel 1", FºGº, Água Fria.	4
26	Niple duplo 2.1/2, de Ferro Galvanizado	2
27	Tê de ferro galvanizado-3/4"/Tê 1, de Ferro Galvanizado	4
28	Tê de ferro galvanizado-3/4"/Tê 2.1/2, de Ferro Galvanizado	10
29	TÊ De Redução/Tê de Redução Roscavel 1pol3/4pol, FºGº, Água Fria.	1

REVISÕES		
Nº	DATA	DESCRIÇÃO
00		
01		
02		

Universidade Federal do Maranhão

Local: SÃO LUÍS - MA RUA DE SÃO JOÃO, 506 - CENTRO

Objeto do Serviço Técnico: OBRA DE CONCLUSÃO DO PRÉDIO PALÁCIO DAS LÁGRIMAS

Área Técnica: INCÊNDIO Etapa: EXECUTIVO Discriminação: HIDRANTES CASA DE BOMBAS-DETALHES

Data: 05/23/22 Escala: Como indicado

RESPONSÁVEL TÉCNICO: LUIS MAGNO SILVA MORAES

PROJETO: CAU/A188067

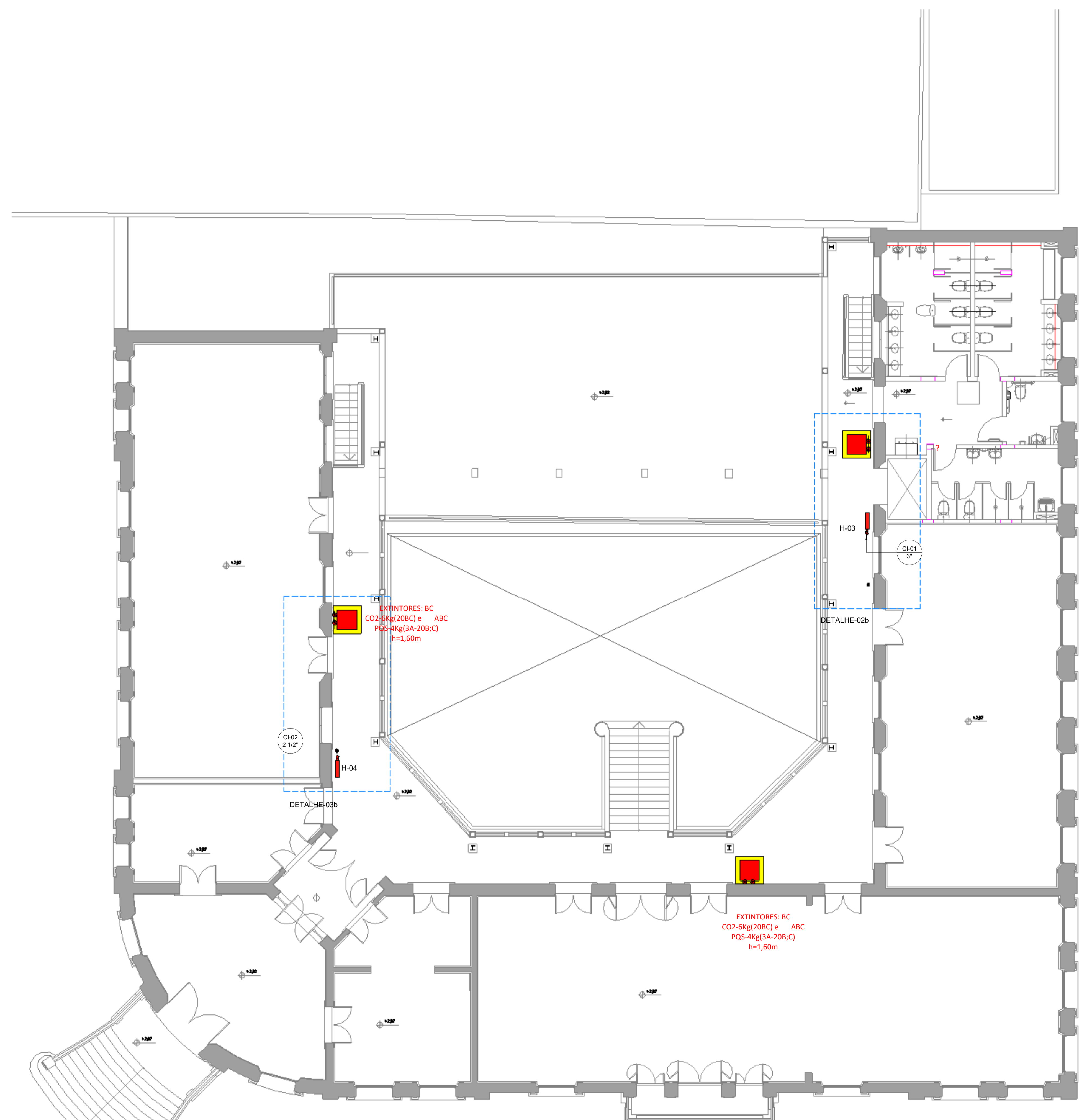
Revisão: 00 Prancha: 02/05

LEGENDA EQUIPAMENTOS

	EXTINTOR DE INCÊNDIO DE CO2
	EXTINTOR DE INCÊNDIO H2O
	EXTINTOR DE INCÊNDIO DE CO2 SOBRE RODAS
	PLACAS SAÍDA DE EMERGÊNCIA
	LUMINÁRIA DE EMERGÊNCIA
	SAÍDA DE ROTA DE FUGA
	FLUXO INTERMEDIÁRIO DE ROTA DE FUGA
	DIREÇÃO DO FLUXO DE ROTA DE FUGA
	ACIONADOR MANUAL DO SISTEMA DE DETECÇÃO E ALARME
	AVISO SONORO E VISUAL
	HIDRANTE SIMPLES
	CENTRAL DE ALARME
	REGISTRO DE RECALQUE
	BOMBA DE INCÊNDIO
	TUBULAÇÃO QUE SOBE
	TUBULAÇÃO QUE DESCE

- NOTAS:
- 01 - PARA O DIMENSIONAMENTO FORAM UTILIZADAS NORMAS ABNT/NBR-13523 NBR-13932 E NBR-13933
 - 02 - USAR SISTEMA DE ROSCA PADRÃO NPT SEGUNDO A ABNT/NBR-12912
 - 03 - TUBOS DE AÇO COM OU SEM COSTURA, PRETO OU GALVANIZADO, CLASSE MÉDIA CONFORME DETERMINADO PELA ABNT/NBR-13523 NBR-13932 E NBR-13933
 - 04 - USAR CONEXÕES DE FERRO FUNDIDO MALEÁVEL, PRETO OU GALVANIZADO, CONFORME DETERMINADO NA PELA ABNT/NBR-13523 NBR-13932 E NBR-13933
 - 05 - TODA TUBULAÇÃO E CONEXÕES DO SISTEMA DE INCÊNDIO, ENTERRADA E EXPOSTA A INTERFERES DEVERÁ SER ENVOLVIDA POR FITA ANTICORROSIVA "50 SCORTCHRAP" DA 3M
 - 06 - AS ROSCAS DAS TUBULAÇÕES DE AÇO GALVANIZADO, DEVERÃO SER VEDADAS COM INTARGIRO
 - 07 - TEMPO REQUERIDO DE RESISTÊNCIA AO FOGO (TRRF) DA EDIFICAÇÃO DEVE SER IGUAL OU MAIOR DO QUE 120 min
 - 08 - TODAS AS TUBULAÇÕES APARENTES DEVERÃO SER PINTADAS E/OU IDENTIFICADAS COM TARJAS A CADA
 - ÁGUA FRIA E DRENAGEM - VERDE
 - GÁS LIQUEFEITO DE PETRÓLEO (GLP) - AMARELA
 - ESGOTO SANITÁRIO - PRETA
 - ELÉTRICA E TELEFONE- CINZA
 - COMBATE A INCÊNDIO-VERMELHA

TUBULAÇÃO INCÊNDIO HIDRANTES		
Tipo	Diâmetro(mm)	Comprimento(m)
Ferro Galvanizado Vermelho BSP	25 mm	3,22
Ferro Galvanizado Vermelho BSP	40 mm	1,70
Ferro Galvanizado Vermelho BSP	65 mm	82,57



1 HID 1º PAVIMENTO
ESCALA 1:75

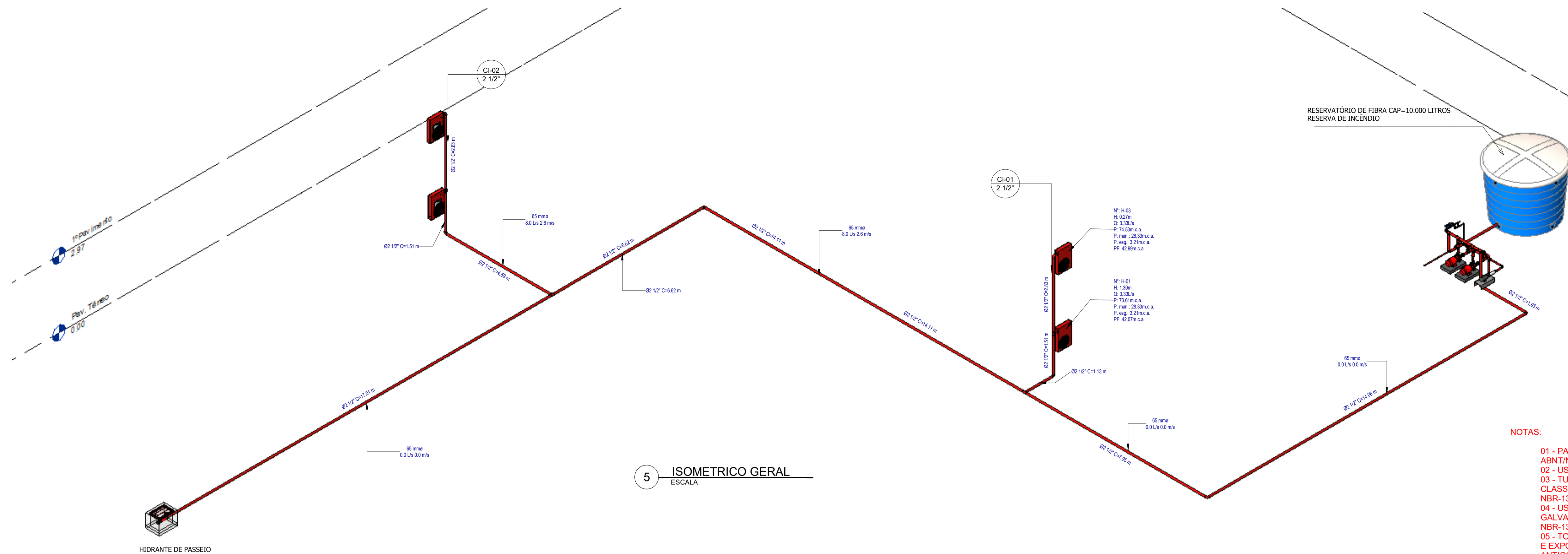
REVISÕES	
Nº	DATA
00	
01	
02	

Universidade Federal do Maranhão

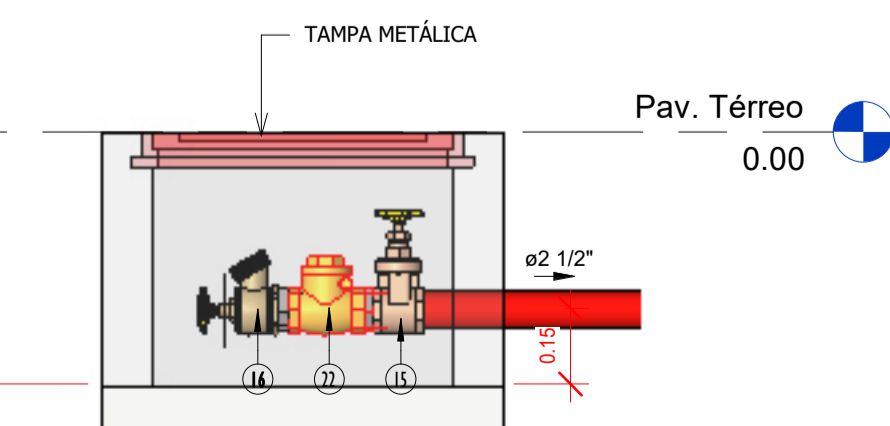
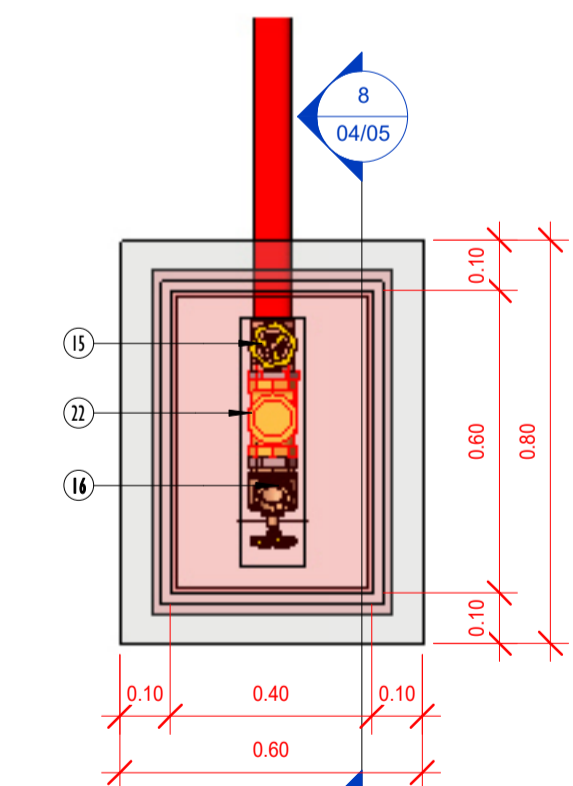
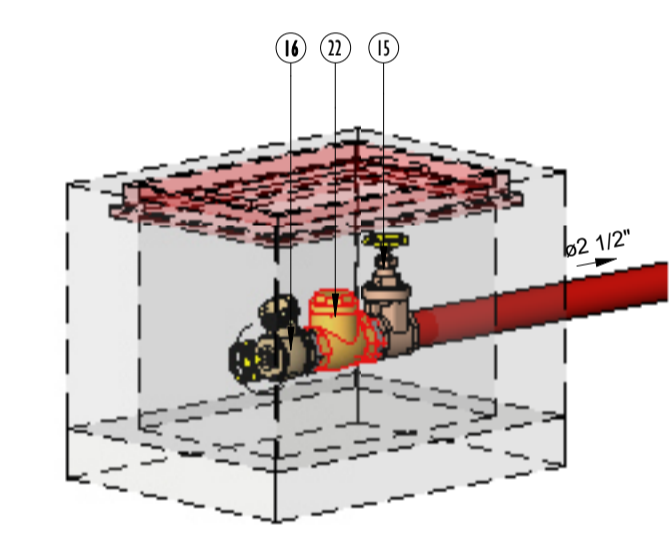
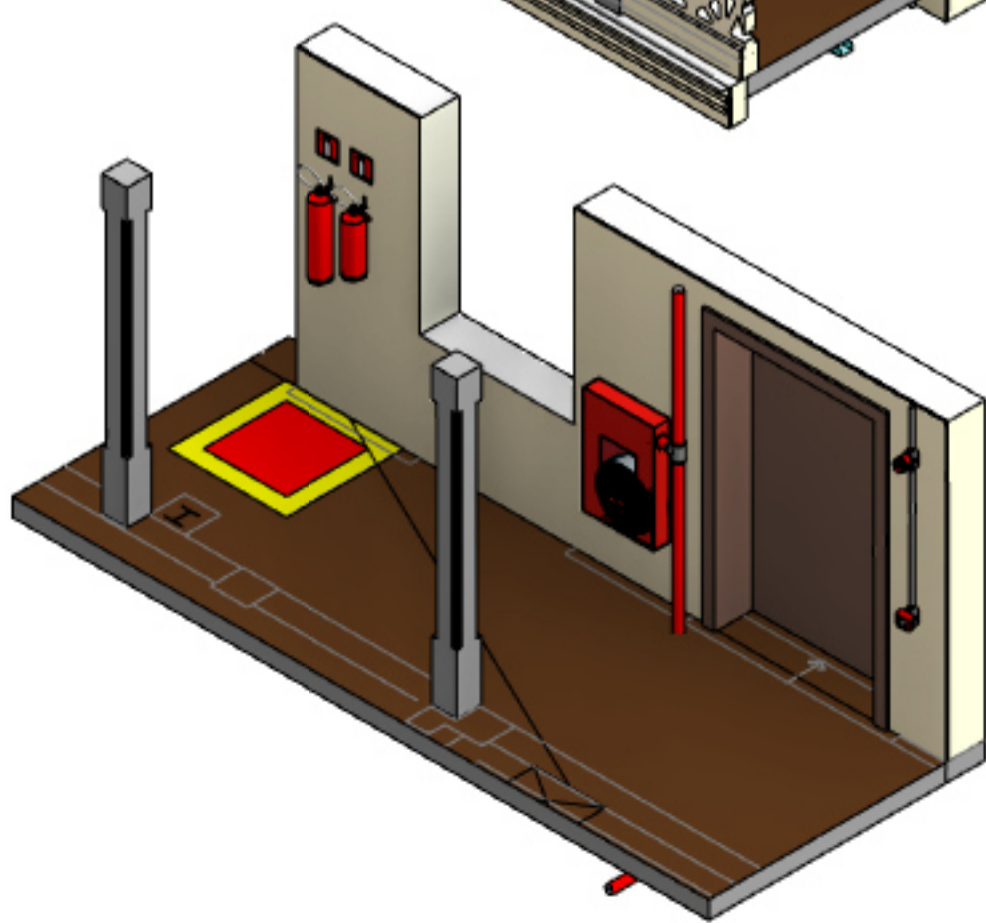
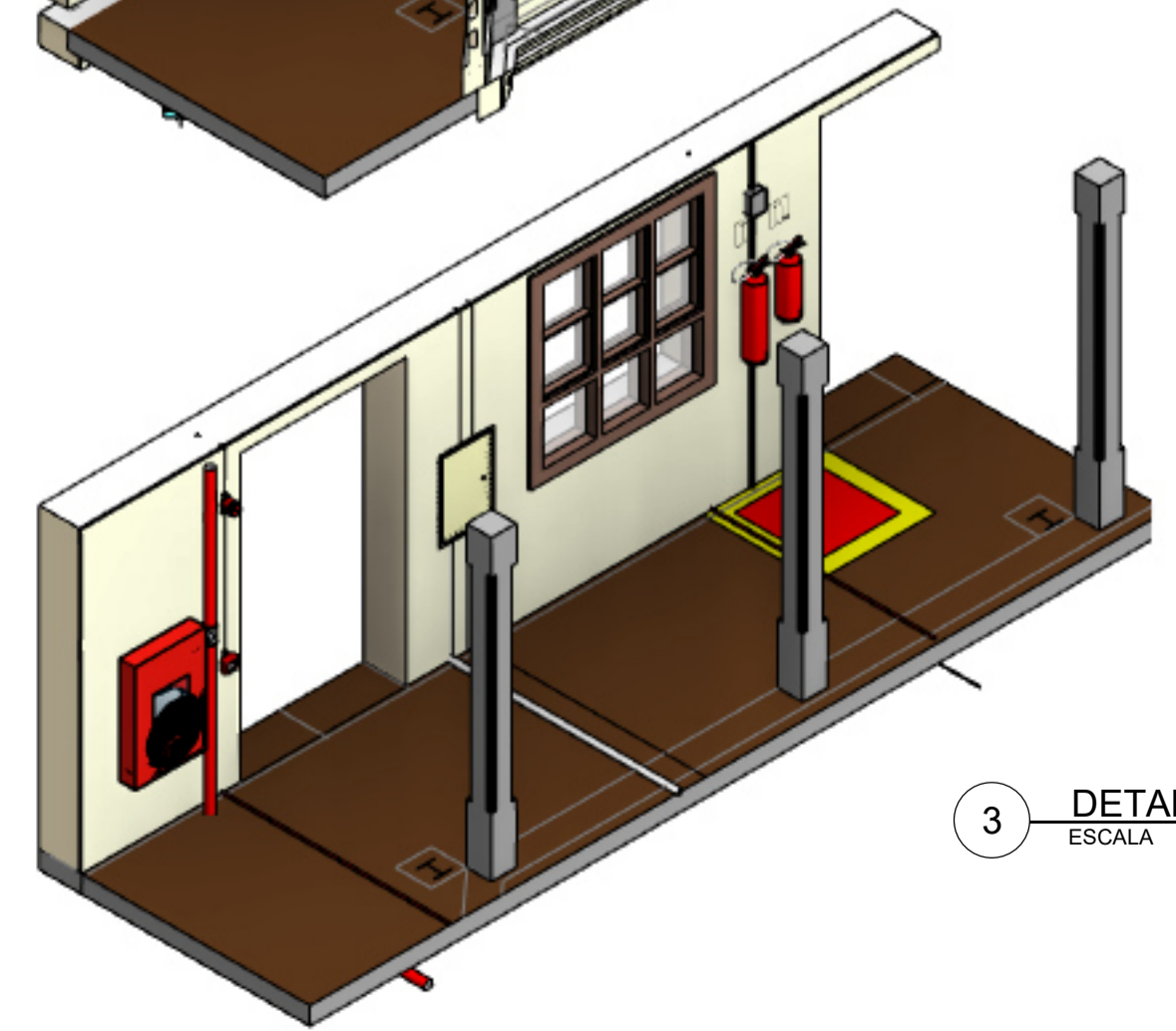
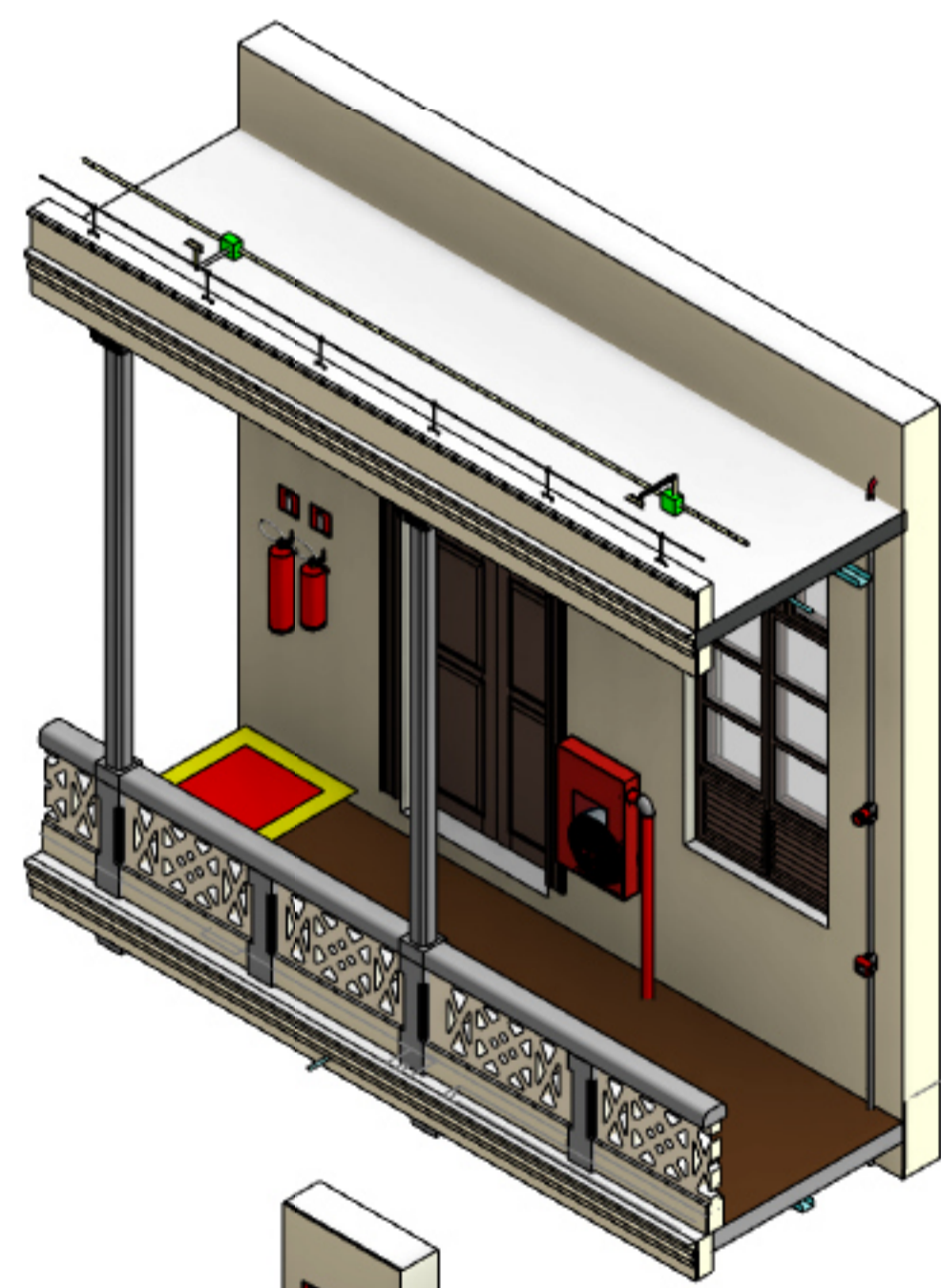
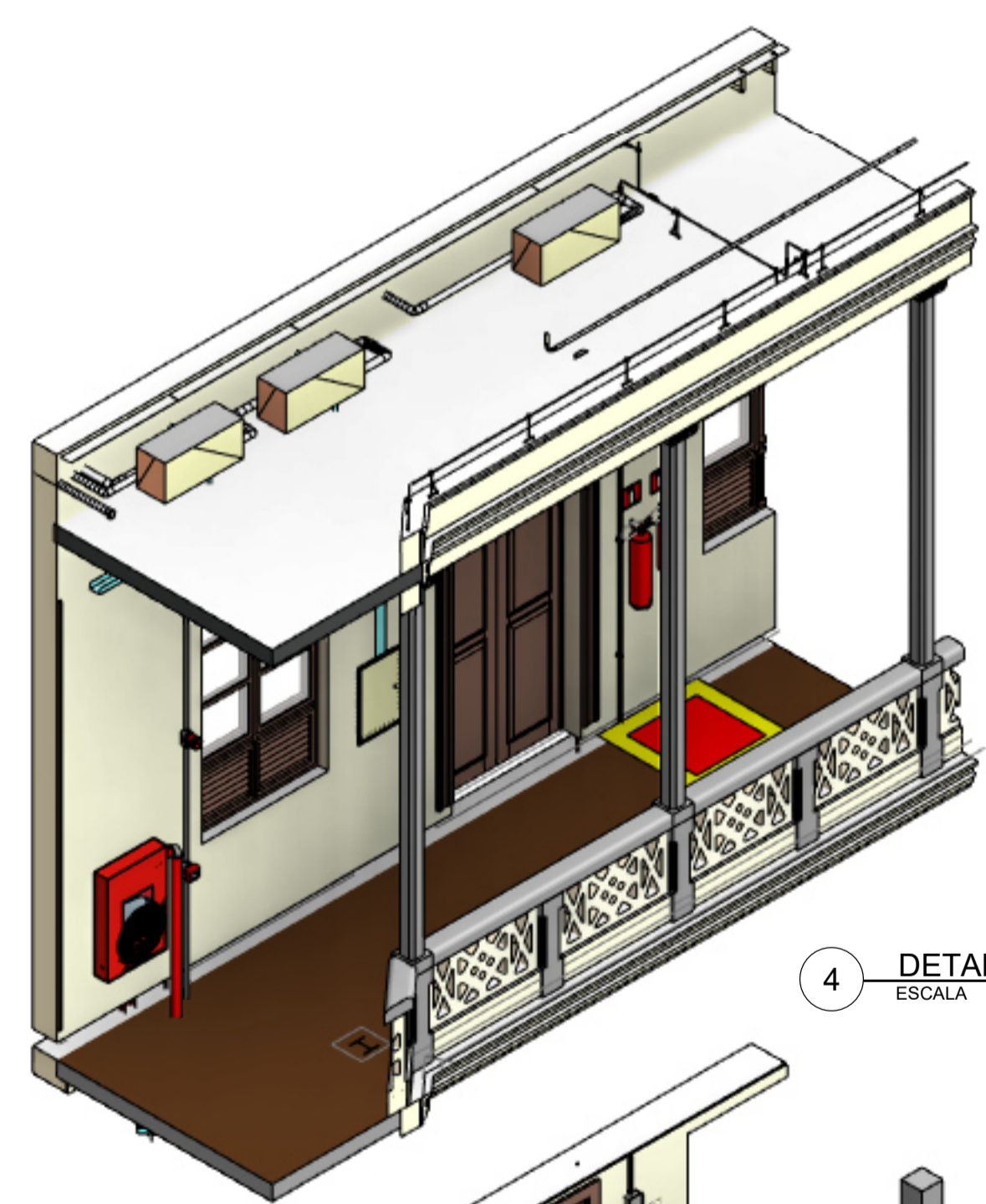
Local SÃO LUÍS - MA RUA DE SÃO JOÃO, 506 - CENTRO	Objeto do Serviço Técnico OBRA DE CONCLUSÃO DO PRÉDIO PALÁCIO DAS LÁGRIMAS
Área Técnica INCÊNDIO	Etapa EXECUTIVO
Data 05/23/22	Discriminação HIDRANTES_PLANTA BAIXA 1º PAVIMENTO
RESPONSÁVEL TÉCNICO: PROJETO: LUIS MAGNO SILVA MORAES CAU/A188067	Revisão 00
	Prancha 03/05

LEGENDA EQUIPAMENTOS

- EXTINTOR DE INCÊNDIO DE CO2
- EXTINTOR DE INCÊNDIO H2O
- EXTINTOR DE INCÊNDIO DE CO2 SOBRE RODAS
- PLACAS SAÍDA DE EMERGÊNCIA
- LUMINÁRIA DE EMERGÊNCIA
- SAÍDA DE ROTA DE FUGA
- FLUXO INTERMEDIÁRIO DE ROTA DE FUGA
- DIREÇÃO DO FLUXO DE ROTA DE FUGA
- ACIONADOR MANUAL DO SISTEMA DE DETECÇÃO E ALARME
- AVISO SONORO E VISUAL
- HIDRANTE SIMPLES
- CENTRAL DE ALARME
- REGISTRO DE RECALQUE
- BOMBA DE INCÊNDIO
- TUBULAÇÃO QUE SOBE
- TUBULAÇÃO QUE DESCE



- NOTAS:
- 01 - PARA O DIMENSIONAMENTO FORAM UTILIZADAS NORMAS ABNT/NBR-13523 NBR-13932 E NBR-13933
 - 02 - USAR SISTEMA DE ROSCA PADRÃO NPT SEGUNDO A ABNT/NBR-12912
 - 03 - TUBOS DE AÇO COM OU SEM COSTURA, PRETO OU GALVANIZADO, CLASSE MÉDIA CONFORME DETERMINADO PELA ABNT/NBR-13523 NBR-13932 E NBR-13933
 - 04 - USAR CONEXÕES DE FERRO FUNDIDO MALEÁVEL, PRETO OU GALVANIZADO, CONFORME DETERMINADO NA PELA ABNT/NBR-13523 NBR-13932 E NBR-13933
 - 05 - TODA TUBULAÇÃO E CONEXÕES DO SISTEMA DE INCÊNDIO, ENTERRADA E EXPOSTA A INTERPERES DEVERÁ SER ENVOLVIDA POR FITA ANTICORROSIVA "50 SCORTCHRAP" DA 3M
 - 06 - AS ROSCAS DAS TUBULAÇÕES DE AÇO GALVANIZADO, DEVERÃO SER VEDADAS COM INTARGIRO
 - 07 - TEMPO REQUERIDO DE RESISTÊNCIA AO FOGO (TRRF) DA EDIFICAÇÃO DEVE SER IGUAL OU MAIOR DO QUE 120 min
 - 08 - TODAS AS TUBULAÇÕES APARENTES DEVERÃO SER PINTADAS E/OU IDENTIFICADAS COM TARJAS A CADA
 - ÁGUA FRIA E DRENAGEM - VERDE
 - GÁS LIQUEFETITO DE PETRÓLEO (GLP) - AMARELA
 - ESGOTO SANITÁRIO - PRETA
 - ELÉTRICA E TELEFONE- CINZA
 - COMBATE A INCÊNDIO-VERMELHA



LISTA DE MATERIAL-HIDRANTES		
Item	-Descrição	Quantidade
01	Adaptador para Manômetro de 1/4"	1
02	Base para bomba de recalque/	1
03	Bomba de Incêndio - SCV/	2
04	Bomba Jockey 1cv/	1
05	Bucha de Redução-3/4"x1/2"/	1
06	CAIXA DE REGISTRO NO PISO EM CONCRETO PREMOLDADO (60x20) PARA/	1
07	Chave de Fluxo tipo Palheta-1"/	2
08	Cotovelo em ferro galvanizado 1.1/4"/	2
09	Cotovelo em ferro galvanizado 2.1/2"/	9
10	HIDRANTE PREDIAL/	4
11	Luva de Ferro Galvanizado-BSP/	2
12	Luva de redução de ferro galvanizado-2.1/2" x 1.1/4"/	2
13	Manometro de Pressão de 0 a 300Psi-Rosca de 1/4"/	1
14	Registro de gaveta ABNT 1 1/2" - Docobásicos/	1
15	Registro de gaveta Industrial 2 1/2" - Docobásicos/	5
16	Registro para Hidrante Industrial 2.1/2"/	1
17	Tê de ferro galvanizado-2.1/2"/	1
18	União assento Plano/	2
19	VÁLVULA DE ALÍVIO EM BRONZE, 1" (COM ROSCA BSP REGULAGEM PARA 70 PSI)/	1
20	Válvula de esfera com alavanca azul 3/4" - Docobásicos/	1
21	Válvula de retenção horizontal 1 1/2" - Docobásicos/	1
22	Válvula de retenção horizontal 2 1/2" - Docobásicos/	3
23	Bucha de Redução/Bucha de Redução 2.1/2x1.1/2 de Ferro Galvanizado	1
24	Bucha de Redução/Bucha de Redução 2.1/2x1.1/2 de Ferro Galvanizado	2
25	Joelho 90º Roscavel 1", F/G°, Água Fria.	4
26	Niple duplo 2.1/2, de Ferro Galvanizado	2
27	Tê de ferro galvanizado-3/4"/Tê 1, de Ferro Galvanizado	4
28	Tê de ferro galvanizado-3/4"/Tê 2.1/2, de Ferro Galvanizado	10
29	Tê De Redução/Tê de Redução Roscavel 1polx3/4pol, F/G°, Água Fria.	1

REVISÕES	
Nº	DATA
00	
01	
02	

Universidade Federal do Maranhão

Local: SÃO LUÍS - MA, RUA DE SÃO JOÃO, 506 - CENTRO

Objeto do Serviço Técnico: OBRA DE CONCLUSÃO DO PRÉDIO PALÁCIO DAS LÁGRIMAS

Área Técnica: INCÊNDIO | Etapa: EXECUTIVO | Discriminação: HIDRANTES_DETALHES EQUIPAMENTOS

Data: 05/24/22 | Escala: Como indicado

RESPONSÁVEL TÉCNICO: LUIS MAGNO SILVA MORAES | Revisão: 00 | Prancha: 04/05